

SOMBREROS  
DE TEJADO

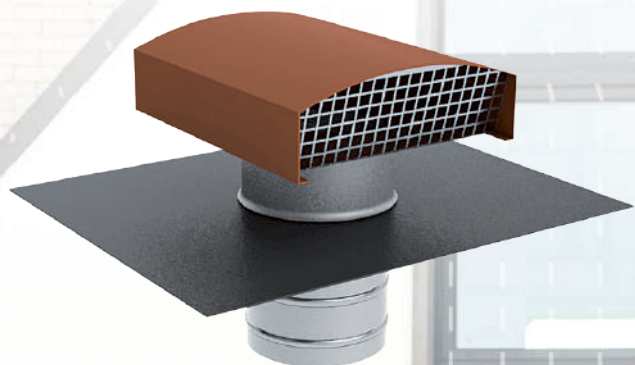
**anjos**

inspirer le bien-être

CTM

Ø 125 a 630 mm

Material metálico  
Expulsión y toma de aire  
Color teja o pizarra

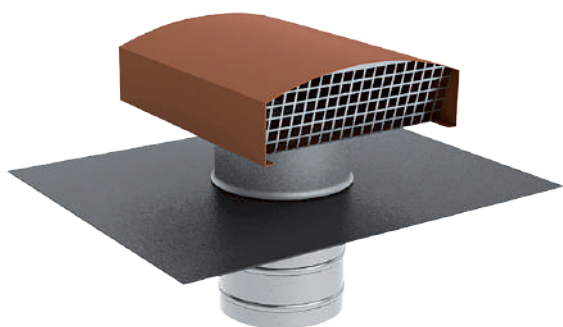


# CTM

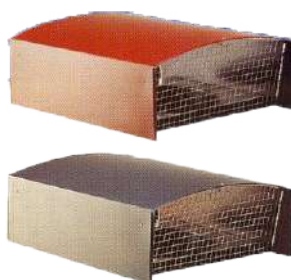
- Instalación facilitada gracias a su concepción: capuchón parallenlluvia desmontable, lámina de plomo moldeable para la estanqueidad y, a partir de Ø 200, chapa soporte para la fijación
- Sombreros compatibles con prácticamente todos los sistemas de cubierta teja o pizarra, garantizando una buena estanqueidad
- Acabado color teja o pizarra

## Presentación

Los sombreros de tejado están destinados a la expulsión y toma de aire en instalaciones que utilizan sistemas de ventilación mecánica: VMC (Ventilación Mecánica Controlada) simple y doble flujo, sistemas de climatización y acondicionamiento de aire, campanas de cocina.



Los sombreros de tejado CTM se adaptan prácticamente a todos los sistemas de cubierta teja o pizarra y garantizan una buena estanqueidad gracias a la lámina de plomo moldeable. Existen en versión teja o versión pizarra.



Color teja

Color pizarra

## Instalación

### CTM 125 y 160

Antes de la instalación, se recomienda aplicar aceite de pátina sobre la lámina de plomo para evitar manchas en las tejas cercanas.

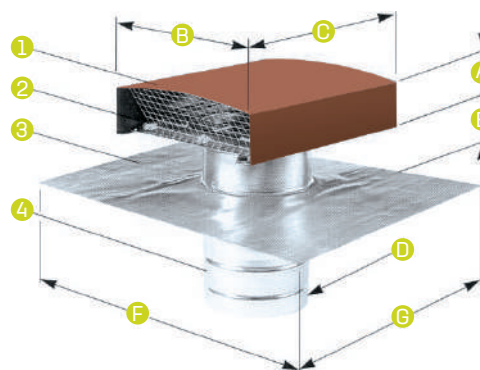
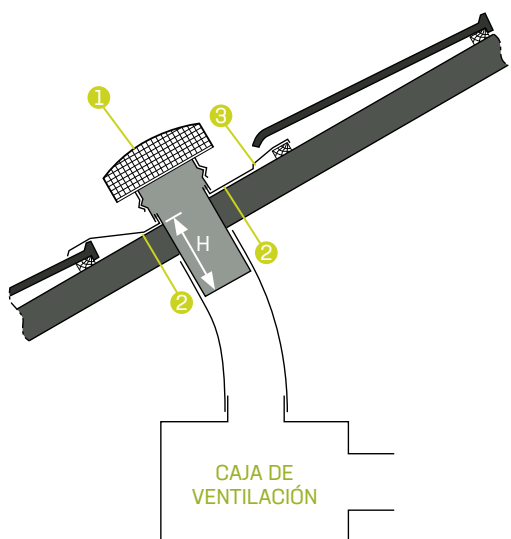
Retirar el capuchón parallenlluvia ① fijado por clips sobre el manguito.

Moldear la lámina de plomo ③ siguiendo los relieves y evitando los alrededores del engatillado. Para cubiertas de teja, se recomienda realizar un calce en el sentido de los rastreles para soportar correctamente la lámina de plomo ②.

Instalar el capuchón parallenlluvia con el flujo de aire perpendicular a la pendiente del tejado (ver figura).



**En caso de instalación en un sitio expuesto al viento, en utilización como toma de aire o con aparatos conectados que funcionan de manera intermitente, pueden aparecer entradas de agua parásitas. Es imprescindible verificar la estanqueidad conducto / caja de ventilación y conducto / sombrero de tejado.**



El manguito metálico ④ que permite el acoplamiento al conducto de ventilación es solidario de la lámina de plomo ③ moldeable, garantizando la estanqueidad.

El capuchón parallenlluvia ① es desmontable para facilitar la instalación y el mantenimiento.

Las rejillas de protección ② evitan la entrada de aves o roedores.

① Capuchón parallenlluvia en aluminio prelacado

② Rejilla de protección

③ Abergamiento en plomo

④ Conducto de conexión en acero galvanizado

	A (mm)	B (mm)	C (mm)	D (mm)	E (mm)	F (mm)	G (mm)	H (mm)	Peso (kg)
CTM125	55	203	247	125	82	500	390	140	4
CTM160	60	252	300	160	82	500	390	140	4

## CTM 200 a CTM 630

Antes de la instalación, se recomienda aplicar aceite de pátina sobre la lámina de plomo para evitar manchas en las tejas cercanas.

Retirar el capuchón parallenlluvia ① (mantenido por 4 tornillos (2 tornillos en CTM 200 - 250 - 315)).

Fijar la chapa soporte ④ a la estructura utilizando el máximo número de agujeros ⑤ previstos para este fin.

Moldear la lámina de plomo ③ siguiendo los relieves, evitando los alrededores del engatillado.

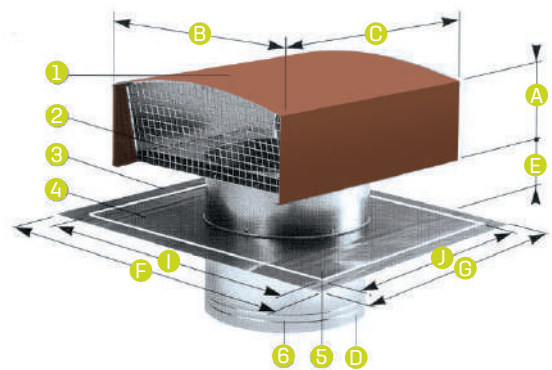
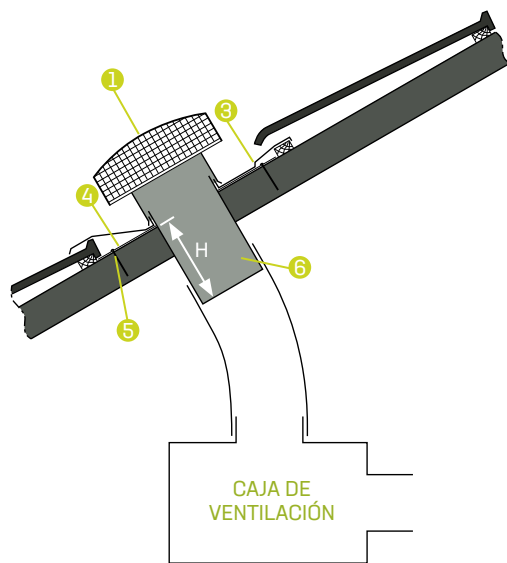
Instalar el capuchón parallenlluvia con el flujo de aire perpendicular a la pendiente del tejado.

**Volver a colocar y bloquear todas las fijaciones.**

Conectar el manguito metálico ⑥ al conducto de ventilación



En caso de instalación en un sitio expuesto al viento, en utilización como toma de aire o con aparatos conectados que funcionan de manera intermitente, pueden aparecer entradas de agua parásitas. Es imprescindible comprobar la estanqueidad conducto / caja de ventilación y conducto / sombrero de tejado.



El manguito metálico ⑥ que permite la conexión al conducto de ventilación es solidario de la chapa soporte ④ fijada a la estructura y de la lámina de plomo ③ moldeable para garantizar la estanqueidad.

El capuchón parallenlluvia ① es desmontable para facilitar la instalación y el mantenimiento.

Las rejillas de protección ② evitan la entrada de aves o roedores.

- ① Capuchón parallenlluvia en aluminio prelacado
- ② Rejilla de protección
- ③ Abergamiento en plomo

- ④ Chapa soporte (bajo plomo)
- ⑤ Agujeros para fijación a la estructura
- ⑥ Conducto de conexión en acero galvanizado

	A (mm)	B (mm)	C (mm)	D (mm)	E (mm)	F (mm)	G (mm)	H (mm)	I (mm)	J (mm)	Peso (kg)
CTM 200	100	335	397	200	82	590	590	140	380	500	8
CTM 250	100	335	397	250	82	590	590	140	380	500	8
CTM 315	112	382	498	315	82	590	590	140	380	500	9
CTM 355	205	550	660	355	160	900	750	215	580	750	17
CTM 400	205	550	660	400	160	900	750	215	580	750	17
CTM 450	205	550	660	450	160	900	750	215	580	750	17
CTM 500	247	650	900	500	160	1200	1000	215	780	997	34
CTM 630	321	770	1000	630	160	1200	1000	215	780	997	36

## Características técnicas

### Aeraulica

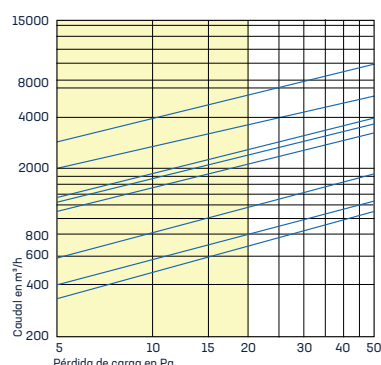
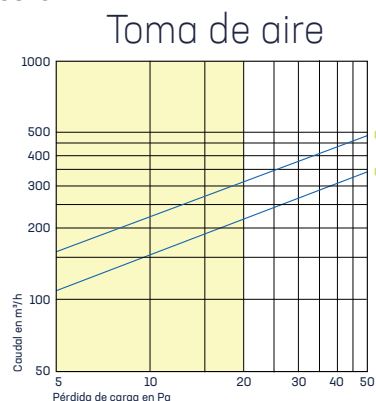
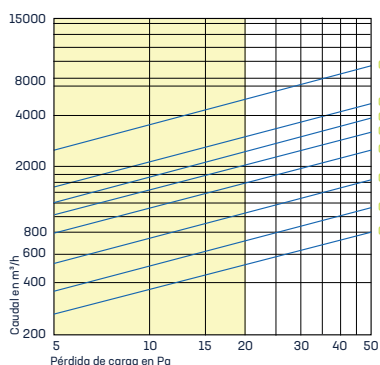
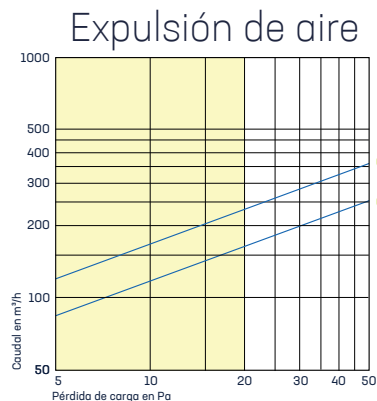
Gracias a su diseño, este sombrero es muy poco sensible a las turbulencias atmosféricas ; el aumento de la velocidad del viento sólo produce pequeñas variaciones en sus características aeraulicas iniciales.

Es indispensable tener en cuenta la pérdida de carga del sombrero de tejado en el cálculo del dimensionamiento de la instalación

según el caudal máximo previsto.

Las curvas siguientes representan la evolución de los caudales (expulsión y toma de aire) en función de la diferencia de presión expresada en Pascales.

#### Informe de ensayos CETIAT 2330873



Las tablas siguientes indican los caudales a 20 Pa, considerados como límite de uso recomendado del sombrero de tejado, así como

las secciones de paso de aire tanto en el conducto como en las rejillas.

	Caudal a 20 Pa en m³/h	
	Expulsión de aire	Toma de aire
CTM125	165	215
CTM160	230	310
CTM200	510	685
CTM250	710	795
CTM315	1035	1145
CTM355	1565	2080
CTM400	2000	2345
CTM450	2410	2535
CTM500	2930	3560
CTM630	4925	5310

	Sección de paso de aire en cm²	
	Ø interior del conducto	A nivel de las rejillas
CTM125	117	186
CTM160	174	262
CTM200	298	544
CTM250	460	544
CTM315	740	822
CTM355	913	2081
CTM400	1198	2081
CTM450	1532	2081
CTM500	1899	2602
CTM630	2856	4078

### Codificación productos

Designación	Código color teja	Código color pizarra
CTM125	6005	6055
CTM160	6007	6057
CTM200	6011	6061
CTM250	6012	6062
CTM315	6013	6063

Designación	Código color teja	Código color pizarra
CTM355	6014	6064
CTM400	6015	6065
CTM450	6016	6066
CTM500	6017	6067
CTM630	6018	6068