

ENTRADA DE AIRE
HIGROREGULABLE ACÚSTICAS

anjos

inspirer le bien-être

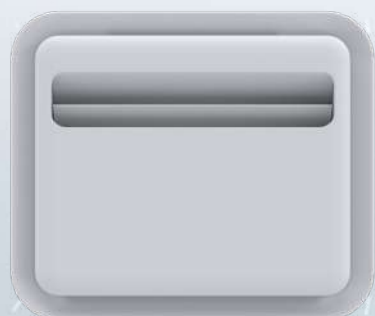
EM 2 HY

5/45 m³/h

Atenuación acústica hasta 47 dB

Instalación en paso a través de muro Ø 100 y 125mm

Reserva circular

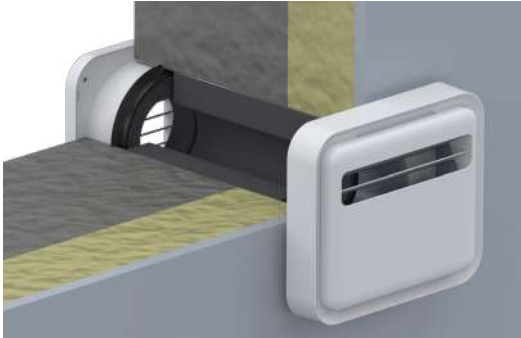


EM 2 HY

- Cumple con una clasificación de fachada de 30 dB a 40 dB
- Montaje en paso a través de muro Ø 100 o 125 mm
- Fabricada en poliestireno blanco

Presentación

Utilizada en el marco de una instalación de VMC (Ventilación Mecánica Controlada) de tipo higr B (según los Avisos Técnicos «VMC higrorregulable ALIZÉ para viviendas colectivas» y «VMC higrorregulable ALIZÉ para viviendas individuales»), la entrada de aire higrorregulable EM 2 HY está asociada a las bocas de extracción higrorregulables o temporizadas del sistema. Permite cumplir los requisitos de la nueva reglamentación acústica (NRA).



La entrada de aire garantiza un caudal variable de 5 a 45 m³/h en función del nivel de humedad, para una diferencia de presión de 20 Pa. Las entradas de aire EM 2 HY garantizan un aislamiento acústico de clase ESA 5 (ejemplos de soluciones del CSTB) para una clasificación de fachada de 30 dB:

Clase ESA 5: $D_{n,e,w} + C_{tr} \geq 39$ dB, para una superficie de la estancia en m² / número de entradas de aire < 10.

Clase ESA 7: $D_{n,e,w} + C_{tr} \geq 47$ dB (aislamiento acústico en paso a través de muro), para una superficie de la estancia en m² / número de entradas de aire < 10.

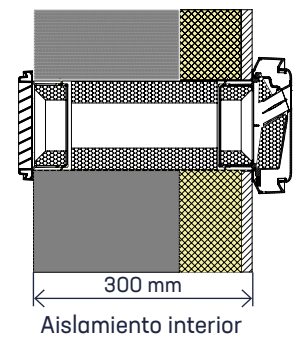
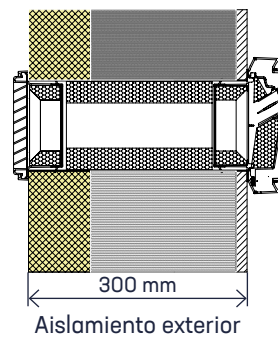
Interior

EM 2 HY



Entrada de aire higrorregulable Ø 100, Ø 125 EM 2 HY. Fabricada en poliestireno de color blanco (opción bicolor). Caudal de 5 a 45 m³/h.

L. (mm)	H. (mm)	Esp. (mm)
220	187	54



Composición

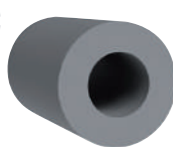
- 1 Tapa frontal de poliestireno blanco (bicolor bajo pedido)
- 2 Soporte de espuma en material reciclado negro
- 3 Manguito con placa de soporte en material reciclado negro
- 4 Junta de estanqueidad y de sujeción

Paso a través de muro

MMM



MAC



Manguito de chapa **MMM 100**, Ø 100 mm, o **MMM 125**, Ø 125 mm, longitud 300 mm.

L. (mm)	Diámetro Ø
300	100 ou 125

Manguito acústico **MAC 125**, Ø 125 mm, longitud 200 mm.

L. (mm)	Diámetro Ø
200	125

Exterior

GEM



GEMM



Rejillas de fachada Ø 100 **GEM 100** o Ø 125 **GEM(M) 125**. Fabricada en ASA de color blanco resistente a los rayos UV.

L. (mm)	H. (mm)	Esp. (mm)
150	150	20,5

Instalación

Ø 100 : perforar el muro y sellar un manguito de chapa Ø 100 mm (Ø exterior máx. 100 mm, Ø interior mín. 97 mm), con ligera pendiente hacia el exterior.

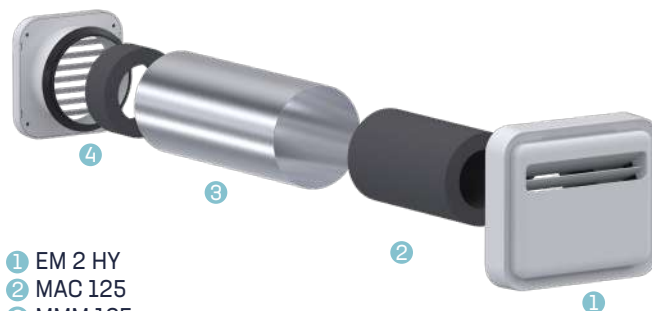
Por el lado interior: encajar la entrada de aire EM 2 HY 100 en el conducto.

Ø 125 : perforar el muro y sellar un manguito de chapa Ø 125 mm (Ø exterior máx. 125 mm, Ø interior mín. 120 mm), con ligera pendiente hacia el exterior.

Ø 125 con aislamiento acústico en paso a través de muro: añadir el manguito acústico MAC 125.

Por el lado interior: encajar la entrada de aire EM 2 HY en el conducto.

Por el lado exterior: una vez finalizados los revestimientos, encajar la rejilla GEM o la rejilla GEMM 125 (para un montaje con aislamiento acústico) sobre el manguito de la rejilla.



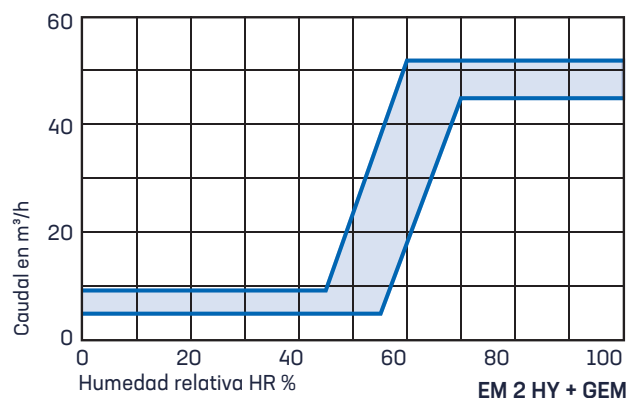
- 1 EM 2 HY
- 2 MAC 125
- 3 MMM 125
- 4 GEMM 125

Características

Informes de ensayos

Dictámenes Técnicos sobre los sistemas de ventilación higrorregulable «VMC higrorregulable ALIZÉ para viviendas colectivas» 14.5/17-2269 y «VMC higrorregulable ALIZÉ para viviendas individuales» 14.5/17-2268.

Aeraúlicas

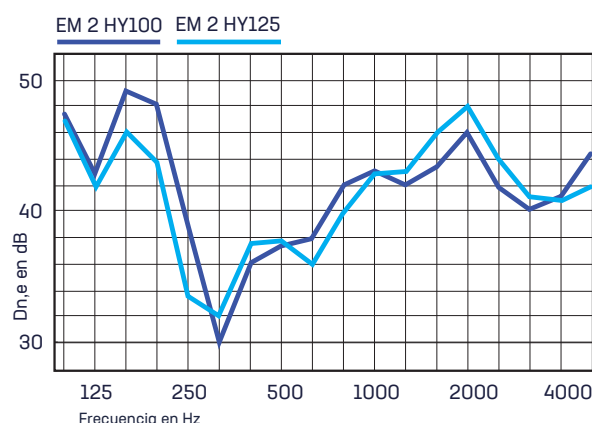


La curva adjunta muestra las características aeraúlicas nominales en función del nivel de humedad del aire interior y para una diferencia de presión de 20 Pa.

Acústicas

Las entradas de aire se caracterizan por su aislamiento acústico $D_{n,e,w}$ (Ctr).

Tipo	$D_{n,e,w}$ (C)	$D_{n,e,w}$ (Ctr)
EM 2 HY 100 + MMM 100 + rejillas GEM 100	40 dB	39 dB
EM 2 HY 125 + MMM 125 + rejillas GEM 125	40 dB	39 dB
EM 2 HY 125 + MMM 125 + MAC 125 + GEMM 125	50 dB	47 dB



Colores

RAL	7016	9011
	G7	Negro
	G7	NO



código 4201 BLG7

Blanco estándar (RAL 9016), opción disponible en bicolor, código estándar (blanco) + 4 letras.

Ejemplo: entrada de aire EM 2 HY bicolor blanco/gris: código 4201 BLGR Los tonos reales pueden diferir ligeramente de los del muestrario.

Codificación de productos

Designación	Código	Emb.
EM 2 HY 100	4201	8
EM 2 HY 125	4202	8
Manguito metálico MMM 100, Ø 100 300 mm	2210	10
Manguito metálico MMM 125, Ø 125 300 mm	2212	6

Designación	Código	Emb.
Manguito acústico MAC 125, 200 mm	2216	8
Rejillas de fachada Ø 100 GEM 100	4204	18
Rejillas de fachada Ø 125 GEM 125	4205	18
Rejillas de fachada Ø 125 GEMM 125	4207	18

anjos