

ENTRADA DE AIRE
HIGROREGULABLE

anjos

inspirer le bien-être

AIRA HY

5/45 m³/h

Ranura 354 x 12 mm

Instalación de carpintería



HUMIDITY CONTROLLED VENTILATION



01/01 - CHY1 - 2268/2269
www.eurovent-certification.com

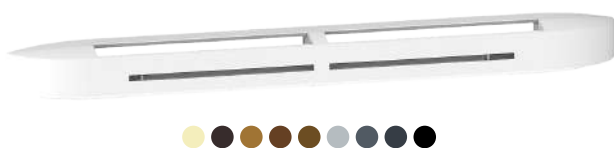


AIRA HY

- Fabricada en ASA blanco¹
- Otros colores:
beige, bronce, roble claro, roble dorado, roble oscuro, gris, gris oscuro, gris antracita y negro
- Funcionamiento en paredes verticales

Presentación

Utilizada en el marco de una instalación de VMC (Ventilación Mecánica Controlada) de tipo hygro B (según los Avisos Técnicos «VMC higrorregulable ALIZÉ para viviendas colectivas» y «VMC higrorregulable ALIZÉ para viviendas individuales»), la entrada de aire higrorregulable AIRA HY está asociada a las bocas de extracción higrorregulables o temporizadas del sistema.



La entrada de aire garantiza un caudal variable de 5 a 45 m³/h en función del nivel de humedad de la estancia y para una diferencia de presión de 20 Pa.

La entrada de aire AIRA HY, asociada a un capuchón de fachada acústico (tipo CFA), permite cumplir con una clasificación de fachada de 30 dB, clase ESA 4.

Clase ESA 4: $D_{n,e,w} + C_{tr} \geq 36$ dB, exigido cuando la superficie de la estancia en m² / número de entradas de aire ≥ 10 . La entrada de aire funciona en paramentos verticales.

En planos inclinados (por ejemplo, ventana de techo), solo puede instalarse la entrada de aire ISOLA HY.

Interior

AIRA HY



Las entradas de aire AIRA HY se instalan en superficie sobre la carpintería, en un ranura de **354 x 12 mm**.

L. (mm)	H. (mm)	Esp. (mm)
400	36	32

Exterior

CE2A



El capuchón de fachada CE2A está fabricado en ASA blanco o, bajo pedido, en el mismo color que las entradas de aire AIRA HY. Montaje en superficies protegidas de la intemperie.

L. (mm)	H. (mm)	Esp. (mm)
400	23	12

CFA



El capuchón de fachada acústico CFA está fabricado en aluminio prelacado blanco, anodizado o prelacado negro. Montaje en superficies protegidas de la intemperie.

L. (mm)	H. (mm)	Esp. (mm)
390	35	45

Para los manguitos o accesorios adicionales, consultar la documentación de las entradas de aire autorregulables M-G.

Instalación

Por el lado interior, la base de la entrada de aire **AIRA HY** se instala en superficie sobre la carpintería y se fija mediante 3 tornillos, centrada sobre la ranura de 354 x 12 mm.

La entrada de aire se monta por simple encaje sobre la base.

Es posible extraer el bloque de regulación, clipado en la entrada de aire, para atornillarlo a la base. A continuación, la tapa se encaja sobre el conjunto.

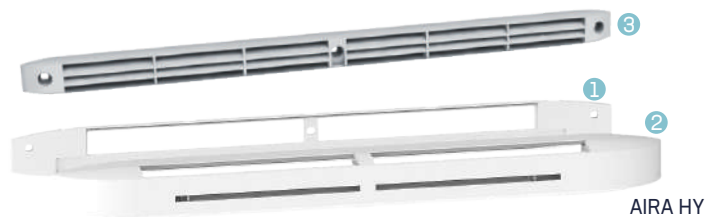
Por el lado exterior, la entrada de aire **AIRA HY** puede asociarse: bien a un capuchón de fachada tipo **CE2A**, fijado con 3 tornillos, o para mejorar las prestaciones de aislamiento acústico, a un capuchón de fachada acústico tipo **CFA**, también fijado con 3 tornillos.

Para ocultar los tornillos de fijación del capuchón de fachada **CE2A**, existen tapones cubretornillos opcionales.

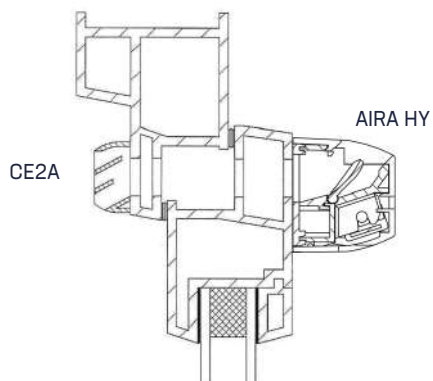
Después de fijar el capuchón de fachada, encajar los tapones cubretornillos, asegurándose de orientar la ranura del tapón hacia el extremo opuesto del producto.

Los tornillos y los tapones cubretornillos solo están disponibles en determinados kits (entrada de aire + capuchón de fachada).

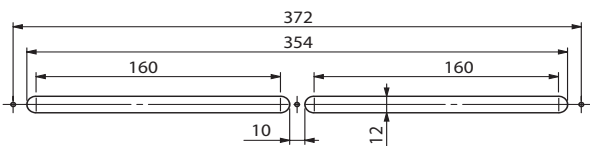
Los componentes deben permanecer fácilmente accesibles para el mantenimiento.



- 1 Base
- 2 Tapa
- 3 Capuchón de fachada

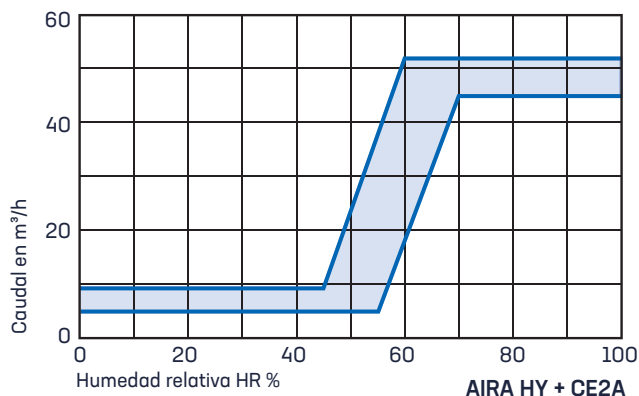


Ranura



Características

Aeraúlicas



La curva adjunta muestra las características aeraúlicas nominales en función del nivel de humedad del aire interior y para una diferencia de presión de 20 Pa.

Acústicas

Las entradas de aire se caracterizan por su aislamiento acústico $D_{n,e,w}$ (Ctr).

Tipo	$D_{n,e,w}$ (C)	$D_{n,e,w}$ (Ctr)
AIRA HY + CE2A*	32 dB	34 dB
AIRA HY + CFA	36 dB	37 dB

*Características acústicas similares sin capuchón de fachada CE2A.

Informes de ensayos

Dictámenes Técnicos sobre los sistemas de ventilación higrorregulable «VMC higrorregulable ALIZÉ para viviendas colectivas» y «VMC higrorregulable ALIZÉ para viviendas individuales».

Colores

RAL	9016	1013	8019	1011	8003	8024	7035	7011	7016	9011
	Blanco	Beige	Bronce	Roble claro	Roble dorado	Roble oscuro	Gris	Gris oscuro	G7	Negro
		BE	BR	CC	CD	CF	GR	GF	G7	NO

Codificación de productos

Designación	Código
AIRA HY	0696
Capuchón de fachada CE2A	0146

Los códigos de las entradas de aire y del capuchón CE2A indicados anteriormente corresponden a productos en color blanco.

Para los demás colores, añadir al código estándar las dos letras correspondientes al color.

Ej.: entrada de aire AIRA HY en gris: código 0696 GR

Designación	Código
Capuchón acústico CFA (alu anodizado)	0194
Capuchón acústico CFA (alu prelacado blanco)	0195
Capuchón acústico CFA (alu prelacado negro)	0196