

BOCA DE EXTRACCIÓN
Y IMPULSIÓN

anjos

inspirer le bien-être

AURÉA

Ø 80 • 100 • 125 • 160 • 200 mm

Material plástico

Deflector desmontable

Posición de techo o mural

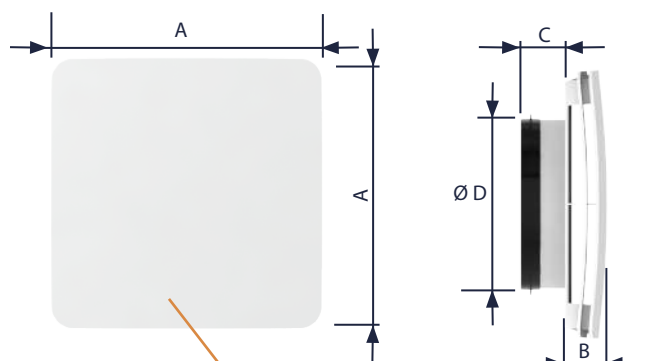


AURÉA

- Bocas que pueden asociarse a un regulador de caudal tipo RDR
- Montaje directamente sobre el conducto o asociado a un manguito
- Totalmente fabricadas en poliestireno
- Opcionalmente, deflector desmontable que permite canalizar la difusión del aire en insuflación

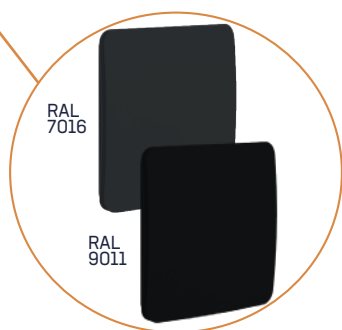
Presentación

Las bocas plásticas regulables AURÉA de color blanco están destinadas a la impulsión y a la extracción de aire en viviendas y locales terciarios. Estas bocas están especialmente diseñadas para ser instaladas en posición de techo o mural. En caso de utilización en insuflación, un deflector permite canalizar la difusión del aire.



Totalmente fabricadas en poliestireno, se componen de un cuerpo y, opcionalmente, de un deflector desmontable que permite canalizar la difusión del aire en impulsión.

	Ø D (mm)	A (mm)	B (mm)	C (mm)
AURÉA 80	73	119	21	29
AURÉA 100	93	185	29	30
AURÉA 125	118	185	29	30
AURÉA 160	148	236	33	38
AURÉA 200	185	280	33	38



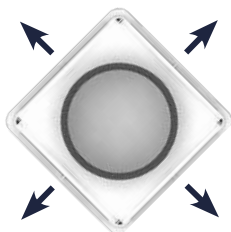
Las bocas plásticas Auréa están disponibles en color gris antracita G7 (RAL 7016) y negro (RAL 9011).

Configuraciones

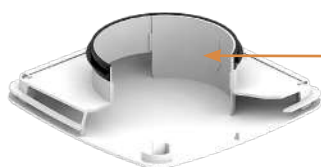
Montaje mural o en techo



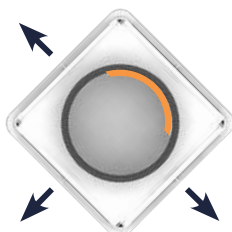
Sin deflector para una utilización en extracción o en insuflación en 4 direcciones



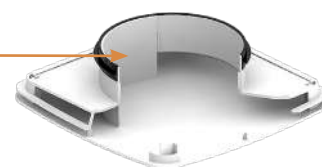
Montaje en techo cerca de una pared



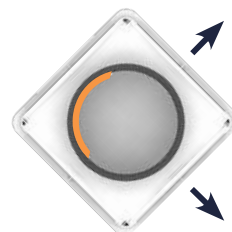
Con deflector en un lado de la boca para una insuflación en 3 direcciones



Montaje en techo en una esquina



Con deflector en la esquina de la boca para una insuflación en 2 direcciones



El deflector desmontable (opcional) se encaja entre 2 guías en la manga de la boca, obturando el paso de aire en 120°.

Instalación

Montaje sobre conducto, manguitos metálicos de placa

La boca con junta se monta simplemente por encaje. La sujeción y la estanqueidad están aseguradas por la junta de labio.

Montaje sobre mangón de material plástico (Ø 80 y 125 mm)

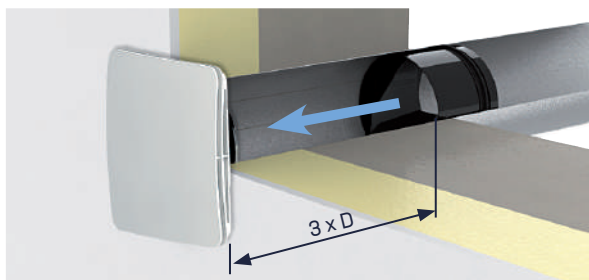
La boca sin junta se monta sobre el manguito de plástico previamente fijado al techo. Una junta asegura la estanqueidad entre el mangón y el conducto.

Montaje con regulador de caudal

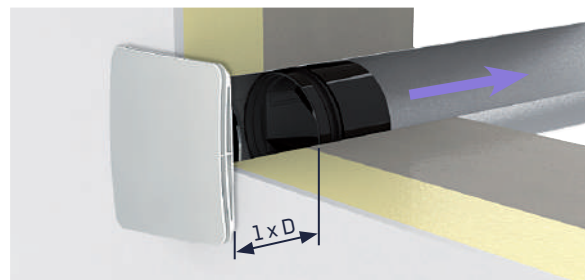
El regulador de caudal RDR se monta simplemente encajándolo en el interior del conducto.

- En impulsión, la distancia mínima entre la boca AURÉA y el regulador debe ser, como mínimo, de tres diámetros.
- En extracción, la distancia mínima entre la boca AURÉA y el regulador debe ser, como mínimo, de un diámetro.

AURÉA con regulador de caudal RDR en insuflación



AURÉA con regulador de caudal RDR en extracción



Características

Características técnicas

Los ensayos se han realizado sin registro de ajuste ni regulador de caudal. El uso de uno de estos elementos modifica las características iniciales del producto.

Qv : caudal de aire impulsado o extraído por la boca

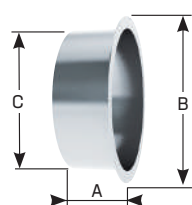
DP : pérdida de presión total de la boca

Vk : velocidad del aire en la boca

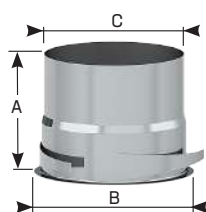
Lw : nivel de potencia acústica. Este nivel es característico de la boca

Tipo	Qv (m³/h)	INSUFLACIÓN sin deflector			INSUFLACIÓN con deflector			EXTRACCIÓN		
		DP (Pa)	Vk (m/s)	Lw(dB(A))	DP (Pa)	Vk (m/s)	Lw(dB(A))	DP (Pa)	Vk (m/s)	Lw(dB(A))
AURÉA 80	15	2	2,1	22	5	3,3	22	3	2,4	23
	30	8	4,2	23	19	6,5	28	9	4,5	23
	45	18	6,3	29	43	9,8	38	18	6,3	25
	60	32	8,4	37	-	-	-	33	8,6	32
AURÉA 100	30	2	1,8	23	4	3,0	23	3	2,6	23
	45	4	2,8	23	9	4,5	24	6	3,7	23
	60	7	4,0	23	16	6,0	28	11	5,0	23
	75	11	5,0	26	24	7,3	34	16	6,0	25
	90	15	5,8	29	36	9,0	40	23	7,2	28
AURÉA 125	45	3	2,6	22	6	3,7	23	4	2,8	22
	60	5	3,3	22	11	5,2	26	6	3,7	23
	75	8	4,2	23	19	6,5	31	9	4,5	23
	90	12	5,2	26	27	7,8	35	13	5,4	23
	120	21	6,8	33	47	10,2	42	22	7,0	31
AURÉA 160	150	33	8,6	39	73	12,8	49	35	8,8	34
	120	11	5,0	25	24	7,3	33	9	4,5	23
	150	17	6,2	29	37	9,1	39	14	5,6	24
	180	25	7,5	35	54	11,0	45	20	6,7	28
	210	34	8,7	40	72	12,7	49	27	7,8	34
	240	44	9,9	43	94	14,5	53	36	9,0	36
AURÉA 200	270	-	-	-	-	-	-	45	10,0	38
	240	30	8,2	37	66	12,1	47	23	7,2	33
	270	38	9,2	41	83	13,6	51	29	8,0	36
	300	46	10,1	44	102	15,1	54	35	8,8	37
	350	62	11,8	48	133	17,2	58	46	10,1	40
	400	80	13,4	52	169	19,4	61	58	11,4	43

Codificación de productos



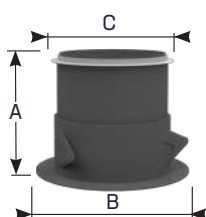
A (mm)	B (mm)	C (mm)
45	98	78
47	121	98
47	155	123
51	184	158
52	224	198



A (mm)	B (mm)	C (mm)
105	100	78
105	120	98
105	141	123
105	178	157
105	217	197



A (mm)	B (mm)	C (mm)
147	115	98
147	145	123
147	181	157
150	179	149
147	220	197



A (mm)	B (mm)	C (mm)
100	99	80
100	134	100
100	159	125
100	195	160
100	235	200

AURÉA

Designación	Emb.	Código
AURÉA Ø 80 con junta	90	8500
AURÉA Ø 100 con junta	30	8501
AURÉA Ø 125 con junta	30	8502
AURÉA Ø 160 con junta	15	8504
AURÉA Ø 200 con junta	10	8505

Designación	Emb.	Código
Deflector opcional para AURÉA 80	10	8520
Deflector opcional para AURÉA 100	10	8521
Deflector opcional para AURÉA 125	10	8522
Deflector opcional para AURÉA 160	10	8524
Deflector opcional para AURÉA 200	10	8525

Manguitos metálicos

Designación	Emb.	Código
Manguito metálico Ø 80, L.45 mm	150	1110
Manguito metálico Ø 100, L.47 mm	100	1159
Manguito metálico Ø 125, L. 47 mm	60	1164
Manguito metálico Ø 160, L. 51 mm	40	1169
Manguito metálico Ø 200, L. 52 mm	30	1174

Manguitos para placa metálico de 3 garras longitud 100 mm

Designación	Emb.	Código
Manguito para placa metálico Ø 80, L. 100 mm	90	1154
Manguito para placa metálico Ø 100, L. 100 mm	80	1157
Manguito para placa metálico Ø 125, L. 100 mm	54	1162
Manguito para placa metálico Ø 160, L. 100 mm	36	1170
Manguito para placa metálico Ø 200, L. 100 mm	18	1172

Manguitos para placa metálico de 3 garras longitud 150 mm

Designación	Emb.	Código
Manguito para placa metálico Ø 100, L. 150 mm	54	1158
Manguito para placa metálico Ø 125, L. 150 mm	36	1163
Manguito para placa metálico Ø 160, L. 150 mm	28	1168
Manguito para placa metálico Ø 160/150, L. 150 mm	25	1167
Manguito para placa metálico Ø 200, L. 150 mm	14	1173

Manguitos para placa de plástico de 3 garras longitud 100 mm

Designación	Emb.	Código
Manguito para placa de plástico Ø 80 con junta, L. 100 mm	72	1449
Manguito para placa de plástico Ø 100 con junta, L. 100 mm	45	1787
Manguito para placa de plástico Ø 125 con junta, L. 100 mm	30	1794
Manguito para placa de plástico Ø 160 con junta, L. 100 mm	18	8534
Manguito para placa de plástico Ø 200 con junta, L. 100 mm	9	8535

BOCA DE EXTRACCIÓN
Y IMPULSIÓN

anjos

inspirer le bien-être

AURÉA

Ø 80 • 125 mm

Material plástico
Deflector desmontable
Posición de techo o mural



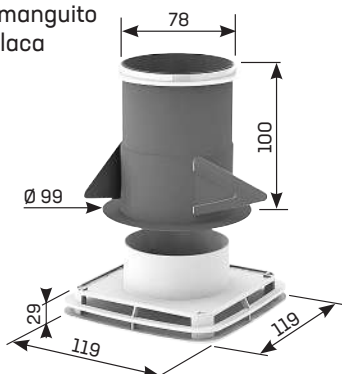
AURÉA

- Bocas que pueden asociarse a un regulador de caudal tipo RDR
- Montaje directamente sobre el conducto o asociado a manguitos
- Totalmente fabricadas en poliestireno
- Opcionalmente, deflector desmontable que permite canalizar la difusión del aire en impulsión

Ø 80



AURÉA 80 sobre manguito para placa



AURÉA 80 sobre manguito losa



AURÉA 80 sobre manguito acodado



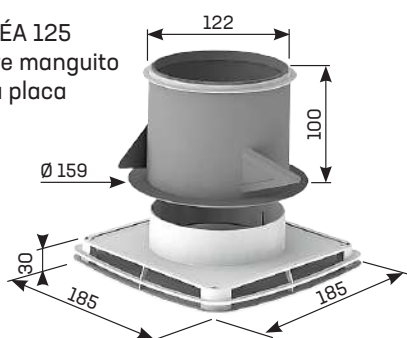
AURÉA 80 - Ø 80

Designación	Emb.	Código
Conjunto AURÉA 80 P = AURÉA 80 + manguito placa de 3 garras Ø 80, L. 100 mm con junta (en bolsa)	45	8540
Conjunto AURÉA 80 D = AURÉA 80 + manguito Ø 80 L. 275 mm con junta + brida plástica (en bolsa)	15	8541
Conjunto AURÉA 80 MC = AURÉA 80 con junta + manguito Acodado MC Ø 80 + brida (en bolsa)	15	8542

Ø 125



AURÉA 125 sobre manguito para placa



AURÉA 125 sobre manguito losa



AURÉA 125 - Ø 125

Designación	Emb.	Código
Conjunto AURÉA 125 P = AURÉA 125 + manguito placa de 3 garras Ø 125, L. 100 mm con junta (en bolsa)	18	8545
Conjunto AURÉA 125 D = AURÉA 125 + manguito Ø 125, L. 275 mm, con junta + brida plástica (en bolsa)	6	8546

Características técnicas

Ver ficha técnica AURÉA dedicada a los locales terciarios