

TERMINALES PLÁSTICO
EXTRACCIÓN - INSUFLACIÓN

anjos

inspirer le bien-être

TP 80 - TP 125

Ø 80 - 125 mm

Material plástico
Posición de techo o mural



TP 80 - TP 125

- Montaje de los terminales:
 - directamente sobre un conducto rígido (una junta de espuma garantiza la sujeción y la estanqueidad)
 - asociados a un manguito plano de 3 garras, un manguito de paso de losa o un manguito acodado para Ø 80 mm (conjuntos boca + manguito)
- Fabricados íntegramente en poliestireno
- Mantenimiento facilitado gracias a un montaje y desmontaje sencillos

Presentación

Los terminales plásticos de color blanco TP 80 y TP 125 están generalmente destinados a aplicaciones en viviendas unifamiliares. Se utilizan en impulsión o extracción en instalaciones de ventilación de simple o doble flujo. Asociados o no a un elemento de regulación de caudal, su uso puede ampliarse a aplicaciones terciarias.

TP 80

Ø 80 mm



Fabricado íntegramente en poliestireno, el terminal TP 80 se monta directamente en el conducto rígido Ø 80 mm, una junta garantizando entonces la sujeción y la estanqueidad, o bien asociado a un manguito plano de 3 garras, a un manguito de paso de losa o a un manguito acodado (véanse los conjuntos adjuntos).

	Altura (mm)	Anchura (mm)	Espesor (mm)
TP 80	103	118	13

TP 125

Ø 125 mm



Fabricado íntegramente en poliestireno, el terminal TP 125 se monta directamente en el conducto rígido Ø 125 mm, garantizando una junta la sujeción y la estanqueidad, o bien asociado a un manguito plano de 3 garras o a un manguito de paso de losa (véanse los conjuntos adjuntos).

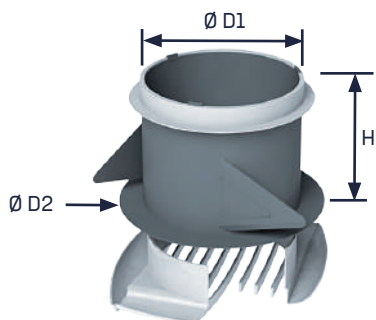
	Altura (mm)	Anchura (mm)	Espesor (mm)
TP 125	163	180	21

Instalación

El terminal se monta por simple encaje en el conducto rígido o sobre el manguito de placa o de paso de losa previamente fijado en el techo.

Conjunto terminal + manguito

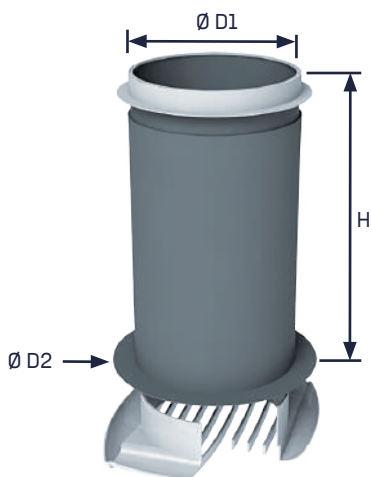
TP 80 y TP 125
Placa



El conjunto está destinado a instalarse en falsos techos tipo placa, con un diámetro de perforación de 130 mm (TP 125 Placa) o de 85 mm (TP 80 Placa). El manguito para placa, fabricado en material plástico, está equipado con 3 garras de fijación. Una junta garantiza la sujeción y la estanqueidad con el conducto. El terminal se monta por simple encaje.

	Ø D1 (mm)	Ø D2 (mm)	H (mm)
TP 80 Placa	78	99	100
TP 125 Placa	122	159	100

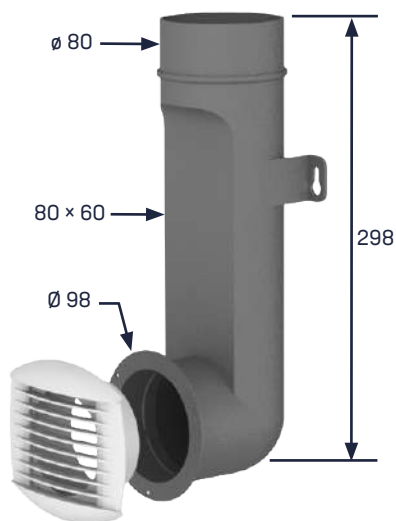
TP 80 y TP 125
Losa



El conjunto está destinado a instalarse en paso de losa. El manguito está fabricado en material plástico. Una junta garantiza la sujeción y la estanqueidad con el conducto. Una brida en la parte inferior asegura la fijación del terminal, que se ensambla simplemente por encaje.

	Ø D1 (mm)	Ø D2 (mm)	H (mm)
TP 80 Losa	78	98	275
TP 125 Losa	122	154	275

TP 80
+ MC 80



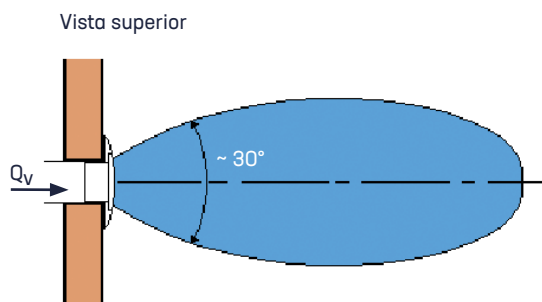
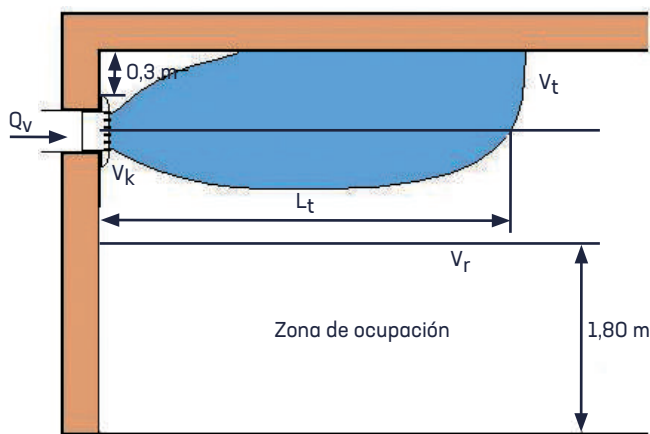
El conjunto está destinado a instalarse detrás de un tabique, colocando la boca a unos 20 cm del techo. El manguito acodado, fabricado en material plástico, está equipado con dos patas de fijación.

Su forma y dimensiones facilitan el montaje sobre una pared vertical.

Una brida asegura la fijación de la boca, que se monta simplemente por encaje.

Características

Características técnicas



La alcance L_t (m) medido en el eje de la boca se determina para una velocidad terminal $V_t = 0,25$ m/s, lo que corresponde a una velocidad residual en la zona de ocupación $V_r = 0,5 V_t = 0,12$ m/s, velocidad recomendada para una aplicación de confort.

Los ensayos se han realizado con un terminal en montaje en techo, con efecto de techo y sin compuerta de regulación ni regulador de caudal.

Tipo de boca	Q_v (m ³ /h)	INSUFLACIÓN				EXTRACCIÓN		
		DP (Pa)	V_k (m/s)	L_t (m)	L_w (dB(A))	DP (Pa)	V_k (m/s)	L_w (dB(A))
TP 80	15	<2	1,5	1,0	<20	2	1,7	<20
	30	5	3,0	1,5	22	8	3,5	21
	45	10	4,5	2,5	30	18	5,3	26
	60	-	-	-	-	28	7,0	28
	75	-	-	-	-	45	8,8	33
TP 125	45	<2	2,0	1,0	<20	3	1,8	<20
	60	<2	2,7	1,5	<20	4	2,4	<20
	75	3	3,4	2,5	21	6	2,9	20
	90	4	4,0	3,5	25	8	3,5	23
	120	-	-	-	-	16	4,7	26
	150	-	-	-	-	23	5,8	31
	180	-	-	-	-	30	7,0	33

Q_v : caudal de aire impulsado o extraído por el terminal

V_k : velocidad del aire a nivel de las aletas de difusión

DP : pérdida de presión total del terminal

L_w : nivel de potencia acústica

Codificación de productos

Designación	Código
Terminal TP 80 con junta	1515
Conjunto TP 80 P = TP 80 + manguito placa de 3 garras Ø 80 L.100 mm con junta (en bolsa)	1519
Conjunto TP 80 D = TP 80 + manguito de losa Ø 80 L. 275 mm con junta + brida plástica (en bolsa)	1517
Conjunto TP 80 MC = TP 80 con junta + manguito acodado MC Ø 80 (en bolsa)	1520

Designación	Código
Terminal TP 125 con junta	1505
Conjunto TP 125 P = TP 125 + manguito placa de 3 garras Ø 125 L. 100 mm con junta (en bolsa)	1509
Conjunto TP 125 D = TP 125 + manguito de losa Ø 125 L. 275 mm con junta + brida plástica (en bolsa)	1507