

SOMBREROS  
DE TEJADO

**anjos**

inspirer le bien-être

# CARA

Ø 125 • 160 mm

Material plástico  
Expulsión y toma de aire  
Color teja o pizarra



# CARA

- Instalación facilitada gracias a su diseño, con lámina de plomo moldeable que garantiza la estanqueidad.
- Capuchón y conducto de conexión fabricados en material plástico.
- Acabado color teja o pizarra.

## Presentación

Los sombreros de tejado CARA están destinados a la expulsión y toma de aire en instalaciones de ventilación mecánica: VMC simple y doble flujo, campanas de cocina.



Los sombreros de tejado **CARA** se adaptan prácticamente a todas las cubiertas de teja o pizarra y garantizan una buena estanqueidad gracias a la lámina de plomo moldeable.

Disponibles en versión teja o pizarra.



## Instalación

Antes de la instalación, se recomienda aplicar aceite de pátina sobre la lámina de plomo para evitar manchas en las tejas cercanas. Moldear la lámina de plomo **2** adaptándola a los relieves y evitando la zona del engatillado.

En cubiertas de teja, se recomienda realizar un calce en el sentido de los rastreles para soportar correctamente la lámina de plomo **A** y **B**.

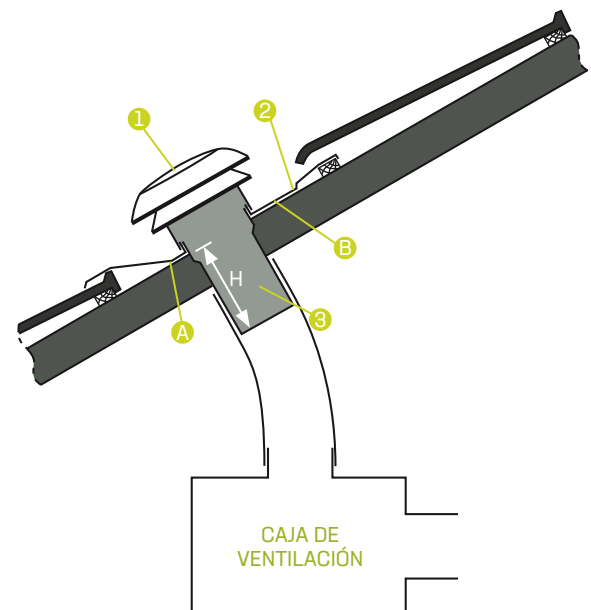
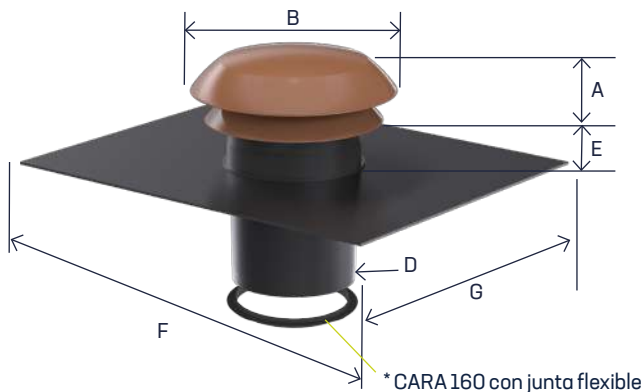
El manguito **3** que permite la conexión al conducto de ventilación es solidario de la lámina de plomo **2** moldeable para garantizar la estanqueidad.



En caso de instalación en un sitio expuesto al viento, en utilización como toma de aire o con aparatos conectados que funcionan de manera intermitente, pueden aparecer entradas de agua parásitas.

Es imprescindible comprobar la estanqueidad conducto / caja de ventilación y conducto / sombrero de tejado.

- 1 Capuchón parallenluvia
- 2 Abergamiento en plomo
- 3 Conducto de conexión



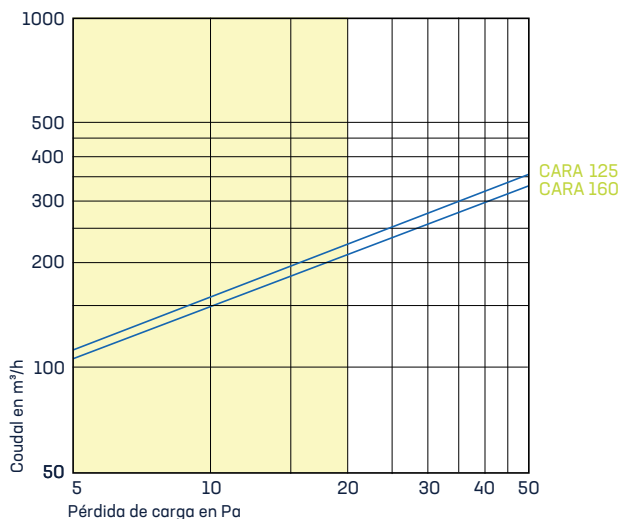
	A (mm)	B (mm)	D (mm)	E (mm)	F (mm)	G (mm)	H (mm)	Peso (kg)
CARA125	81	241	125	53	500	400	140	3,4
CARA160*	81	241	150	53	500	400	140	3,4

## Características técnicas

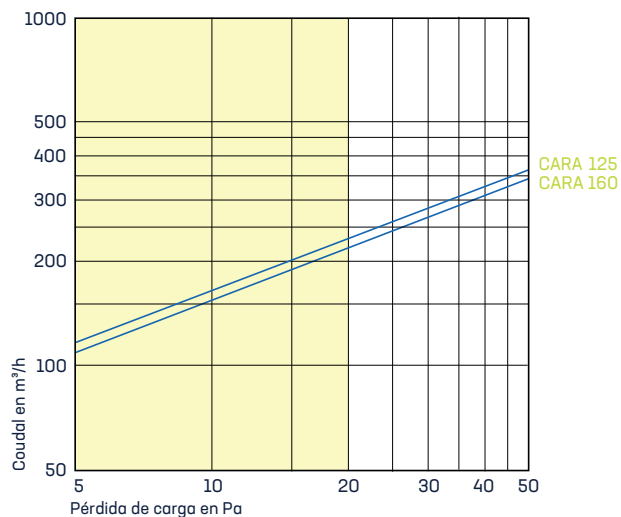
### Aeraulica

Evolución de los caudales en función de la diferencia de presión expresada en Pascales.

Expulsión de aire



Toma de aire



### Informe de ensayos CETIAT 2330873

Los caudales a 20 Pa se consideran como el límite de uso recomendado del sombrero de tejado.

	Caudal a 20 Pa en m³/h	
	Expulsión de aire	Toma de aire
CARA 125	225	230
CARA 160	210	215

### Codificación productos

Designación	Código	Emb.
CARA 125 teja	6022	54
CARA 160 teja	6024	54

Designación	Código	Emb.
CARA 125 pizarra	6027	54
CARA 160 pizarra	6029	54



**anjos**

01230 TORCIEU – Tél.: +33 (0)4 74 37 44 44

[anjos.com](https://anjos.com)