

ENTRADA DE AIRE
HIGROREGULABLE ACÚSTICAS

anjos

inspirer le bien-être

ISOLA HY

5/45 m³/h

Ranuras 354 x 12 mm

Acústicas

Instalación de carpintería



HUMIDITY CONTROLLED VENTILATION



01/01 - CHY1 - 2268/2269
www.eurovent-certification.com



ISOLA HY

- Responde a una clasificación de fachada de 30 dB, clase ESA 4 (ISOLA HY) o clase ESA 5 (ISOLA HY RA)
- Fabricada en ASA blanco.
- Otros colores disponibles: beige, bronce, roble claro, roble dorado, roble oscuro, gris, gris oscuro, gris antracita y negro
- Funcionamiento sobre paredes verticales y sobre todos los planos inclinados

Presentación

Utilizada en el marco de una instalación de VMC (Ventilación Mecánica Controlada) de tipo higró B (Documentos de Idoneidad Técnica «VMC higróregulable ALIZÉ para viviendas colectivas» y «VMC higróregulable ALIZÉ para viviendas individuales»), la entrada de aire higróregulable ISOLA HY se asocia con las bocas de extracción higróregulables o temporizadas del sistema. Permite cumplir con los requisitos de la nueva normativa acústica NRA.



La entrada de aire garantiza un caudal variable de 5 a 45 m³/h en función del nivel de humedad de la estancia y para una diferencia de presión de 20 Pa.

Aislamiento acústico clase ESA 4 (ISOLA HY) o ESA 5 (ISOLA HY RA).

Clase ESA 4: $D_{n,e,w} + C_{tr} \geq 36$ dB, exigido si la superficie en m² de la estancia / número de entradas de aire ≥ 10 .

Clase ESA 5: $D_{n,e,w} + C_{tr} \geq 39$ dB, exigido si la superficie en m² de la estancia / número de entradas de aire < 10 .

La entrada de aire ISOLA HY RA, asociada a un capuchón de fachada acústico (tipo CFA), permite cumplir con una clasificación de fachada de **35 dB (D_{n,e,w}(C) = 42 dB)**.

Interior

ISOLA HY



Las entradas de aire ISOLA HY se instalan en aplicación sobre la carpintería, sobre una ranura de **354 x 12 mm**.

L. (mm)	H. (mm)	Esp. (mm)
420	45	40

Exterior

Los capuchones de fachada se utilizan para un montaje sobre una ranura de **354 x 12 mm**.

Montaje sobre superficies protegidas de las inclemencias del tiempo.

CE2A



El capuchón de fachada CE2A está fabricado en ASA blanco o, bajo petición, en el mismo color que las entradas de aire ISOLA HY.

L. (mm)	H. (mm)	Esp. (mm)
400	23	12

CFA



El capuchón de fachada acústico CFA está fabricado en aluminio prelacado blanco, anodizado o prelacado negro.

L. (mm)	H. (mm)	Esp. (mm)
390	35	45

Para los manguitos o accesorios adicionales, consulte la documentación de las entradas de aire autorregulables M-G.

Instalación

ISOLA HY: La base se instala en aplicación sobre la carpintería y se fija con 3 tornillos.

La entrada de aire se monta simplemente encajándola sobre la base.

ISOLA HY RA: La prolongación se atornilla a la carpintería con 3 tornillos.

La entrada de aire se encaja sobre la prolongación. Para una instalación sobre carpintería curvada, se debe utilizar una base curvada colocada entre la entrada de aire y la carpintería.

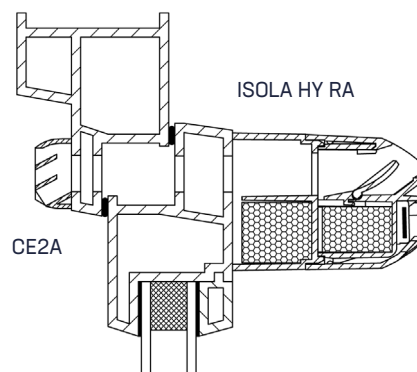
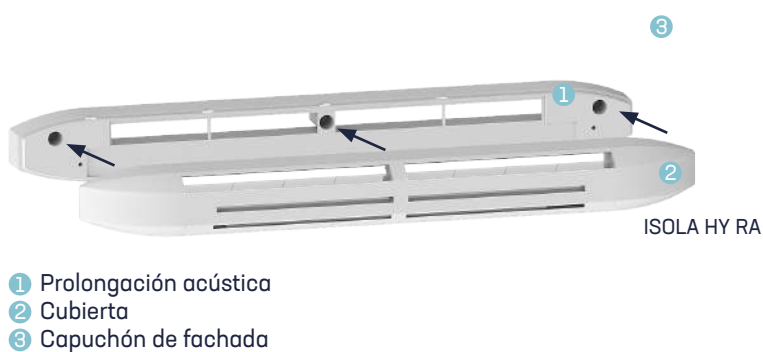
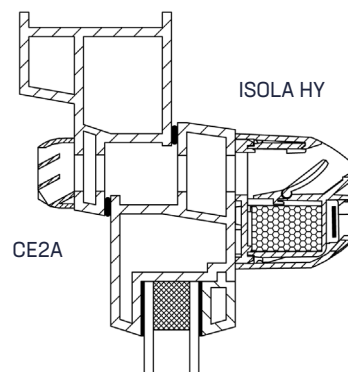
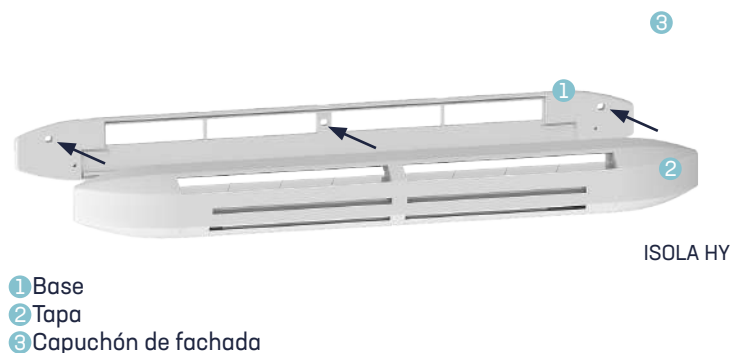
En el lado exterior, el capuchón de fachada CE2A, centrado sobre la ranura, se fija con 3 tornillos sobre la ranura 354 x 12 mm.

Para ocultar los tornillos de fijación del capuchón de fachada, existen tapas cubretornillos opcionales.

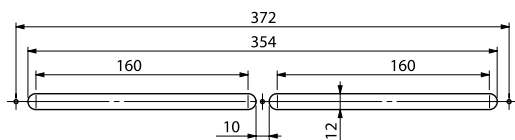
Después de fijar el capuchón de fachada, encajar los tapones cubretornillos cuidando de orientar la ranura situada en el tapón hacia el otro extremo del producto.

Los tornillos y los cubretornillos están disponibles únicamente en algunos kits (entrada de aire + capuchón de fachada).

Los componentes deben permanecer fácilmente accesibles para el mantenimiento.

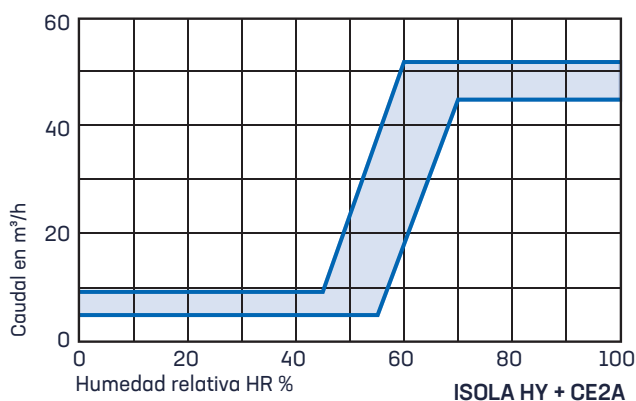


Ranura



Características

Aeraúlicas



La curva adjunta muestra las características aeraúlicas nominales en función del nivel de humedad del aire interior y para una diferencia de presión de 20 Pa.

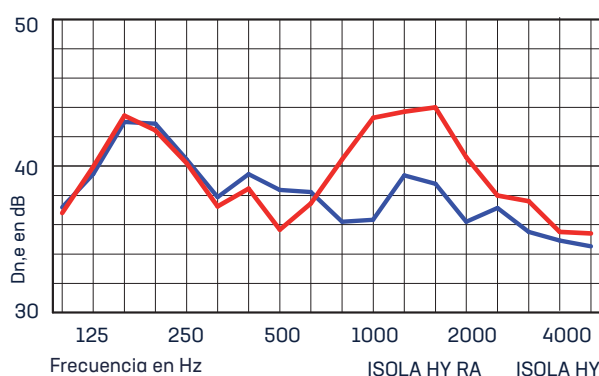
Acústicas

Las entradas de aire se caracterizan por su aislamiento acústico $D_{n,e,w}(Ctr)$.

Tipo	$D_{n,e,w}(C)$	$D_{n,e,w}(Ctr)$
ISOLA HY + CE2A*	37 dB	37 dB
ISOLA HY RA + CE2A*	39 dB	39 dB
ISOLA HY RA + CFA	42 dB	42 dB

*Características similares sin capuchón de fachada CE2A.

Para obtener aislamientos acústicos más elevados, la ISOLA HY puede montarse sobre los silenciadores acústicos tipo STM, SRT+ o SHF (Informes de ensayo CETIAT n.º 21 14 236/1, 21 14 236/2 y 1014179-2).



Informes de ensayos

Documentos de Idoneidad Técnica sobre los sistemas de ventilación higroregulable «VMC higroregulable ALIZÉ para viviendas colectivas» y «VMC higroregulable ALIZÉ para viviendas individuales».

Colores

RAL	9016	1013	8019	1011	8003	8024	7035	7011	7016	9011
	Blanco	Beige	Bronce	Roble claro	Roble dorado	Roble oscuro	Gris	Gris oscuro	G7	Negro
		BE	BR	CC	CD	CF	GR	GF	G7	NO

Codificación de productos

Designación	Código
ISOLA HY	0690
ISOLA HY RA	0692
Extensión acústica ISOLA HY	0698
Base curvada para ISOLA HY (RA)	0699

Designación	Código
Capuchón de fachada CE2A	0146
Capuchón acústico CFA (alu anodizado)	0194
Capuchón acústico CFA (alu prelacado blanco)	0195
Capuchón acústico CFA (alu prelacado negro)	0196

Los códigos de las entradas de aire y de los capuchones CE2A mencionados anteriormente designan los productos en color blanco. Para los demás colores, añadida al código estándar las dos letras correspondientes al color.

Ej.: entrada de aire ISOLA HY en gris → código 0690 GR