

ENTRADA DE AIRE
AUTORREGULABLES ACÚSTICAS

anjos

inspirer le bien-être

EM 2 A

22 • 30 • 45 m³/h

Atenuación acústica hasta 47 dB

Instalación en paso a través de muro Ø 125 mm

Reserva circular

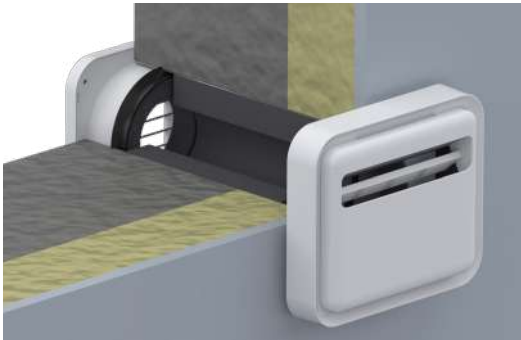


EM 2 A

- Cumple con una clasificación de fachada de 30 dB a 40 dB
- Montaje en paso a través de muro Ø 125 mm
- Fabricada en poliestireno blanco

Presentación

Las entradas de aire autorregulables acústicas EM 2 A de 22, 30 y 45 m³/h (a 20 Pa) se instalan en el interior de la vivienda, en paso a través de muro, asociadas a una rejilla de fachada.



El elemento regulador, compuesto por una compuerta móvil, garantiza un caudal constante dentro de un rango de presión comprendido entre 20 y 100 Pa.

Las entradas de aire EM 2 A garantizan un aislamiento acústico de clase ESA 5 (ejemplos de soluciones del CSTB) para una clasificación de fachada de 30 dB:

Clase ESA 5: $D_{n,e,w} + C_{tr} \geq 39$ dB,

para una superficie de la estancia en m² / número de entradas de aire < 10.

Clase ESA 7: $D_{n,e,w} + C_{tr} \geq 47$ dB (aislamiento acústico en paso a través de muro),

para una superficie de la estancia en m² / número de entradas de aire < 10.

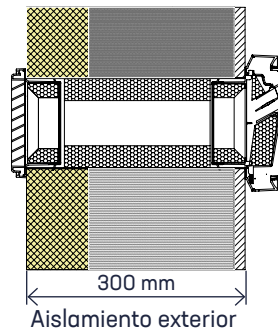
Entrada de aire autorregulable Ø 125 EM 2 A de 22, 30 o 45 m³/h. Fabricada en poliestireno de color blanco (opción bicolor). Caudales de 22, 30 y 45 m³/h.

Interior

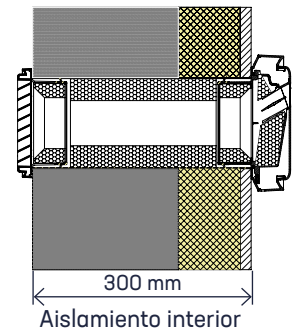
EM 2 A



L. (mm)	H. (mm)	Esp. (mm)
220	187	54



Aislamiento exterior



Aislamiento interior

Composición

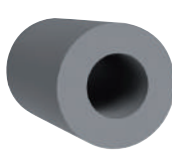
- 1 Tapa frontal de poliestireno blanco (bicolor bajo pedido)
- 2 Soporte de espuma en material reciclado negro
- 3 Manguito con placa de soporte en material reciclado negro
- 4 Junta de estanqueidad y de sujeción

Paso a través de muro

MMM



MAC



Manguito de chapa **MMM 125**, Ø 125 mm, longitud 300 mm.

L. (mm)	Diámetro Ø
300	125

Manguito acústico **MAC 125**, Ø 125 mm, longitud 200 mm.

L. (mm)	Diámetro Ø
200	125

Exterior

GEM



GEMM



Rejilla de fachada Ø 125, **GEM(M) 125**.

Fabricada en ASA de color blanco resistente a los rayos UV.

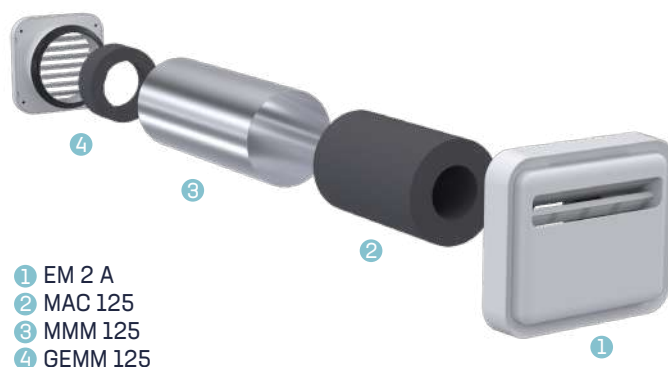
L. (mm)	H. (mm)	Esp. (mm)
150	150	20,5

Instalación

Ø 125 : perforar el muro y sellar un manguito de chapa Ø 125 mm (Ø exterior máx. 125 mm, Ø interior mín. 120 mm), con ligera pendiente hacia el exterior.

Ø 125 con aislamiento acústico en paso a través de muro: añadir el manguito acústico MAC 125.

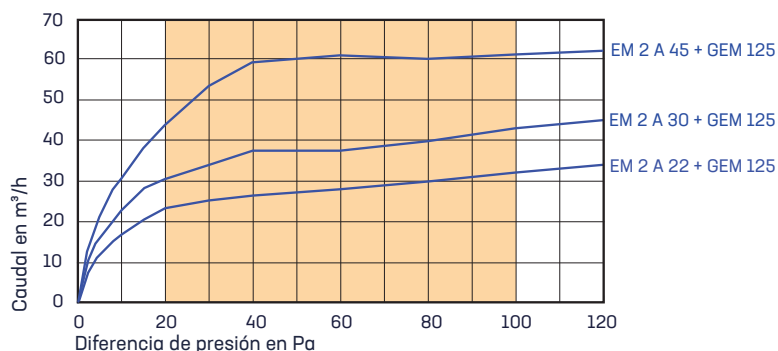
Por el lado interior: encajar la entrada de aire EM 2 A en el conducto. Por el lado exterior: una vez finalizados los revestimientos, encajar la rejilla GEM o la rejilla GEMM 125 (para un montaje con aislamiento acústico) sobre el manguito de la rejilla.



- 1 EM 2 A
- 2 MAC 125
- 3 MMM 125
- 4 GEMM 125

Características

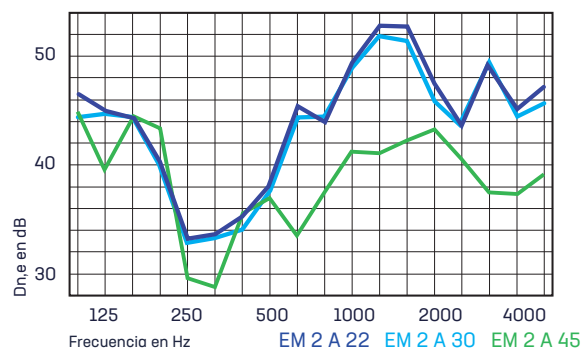
Aeraúlicas



Acústicas

Las entradas de aire se caracterizan por su aislamiento acústico $D_{n,e,w}$ (Ctr).

Tipo	$D_{n,e,w}$ (C)	$D_{n,e,w}$ (Ctr)
EM 2 A 22 + rejillas GEM 125	41 dB	39 dB
EM 2 A 30 + rejillas GEM 125	41 dB	39 dB
EM 2 A 45 + rejillas GEM 125	38 dB	37 dB
EM 2 A 22 + MMM 125 + MAC 125 + GEMM 125	50 dB	47 dB
EM 2 A 30 + MMM 125 + MAC 125 + GEMM 125	50 dB	47 dB
EM 2 A 45 + MMM 125 + MAC 125 + GEMM 125	50 dB	47 dB



Las entradas de aire asociadas a las rejillas de fachada cumplen la norma NF E 51-732.

Colores

RAL	7016	9011
	G7	Negro
	G7	NO



código 4209 BLG7

Blanco estándar (RAL 9016), opción disponible en bicolor, código estándar (blanco) + 4 letras.

Ejemplo: entrada de aire EM 2 A bicolor blanco/gris: código 4209 BLG7
Los tonos reales pueden diferir ligeramente de los del muestrario.

Codificación de productos

Designación	Código	Emb.
EM 2 A 22	4208	8
EM 2 A 30	4209	8
EM 2 A 45	4225	8

Designación	Código	Emb.
Manguito metálico MMM 125, Ø 125 300 mm	2212	6
Manguito acústico MAC 125, 200 mm	2216	8
Rejillas de fachada Ø 125 GEM 125	4205	18
Rejillas de fachada Ø 125 GEMM 125	4207	18

anjos