

REJILLAS DE VENTILACIÓN NATURAL
ALUMINIO

anjos

inspirer le bien-être

GA / GO

con lamas / obturables

Material: aluminio bruto / anodizado

Material: aluminio prelacado blanco / dorado



GA y GO

- Aluminio espesor 10/10
- Las rejillas GA están perforadas con 4 orificios de fijación de Ø 4 mm cada uno.
- Las rejillas GA pueden equiparse bajo pedido con una malla antiinsectos pegada (GAM).
- Las rejillas obturables GO están disponibles en versión para montaje mural y para montaje en carpintería.

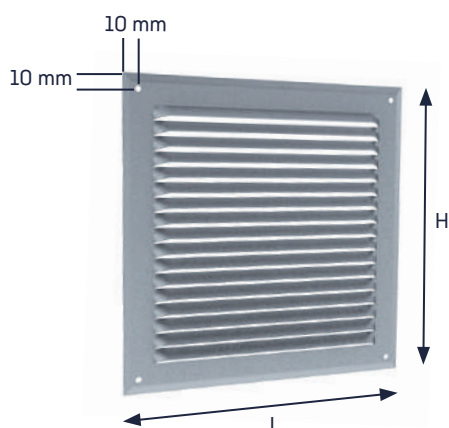
Presentación

Las rejillas de ventilación natural con lamas GA o las rejillas obturables GO están disponibles en aluminio bruto (AL), anodizado (AN), prelacado blanco (BL) o prelacado dorado (DO). Las rejillas obturables pueden cerrarse total o parcialmente mediante un mando situado en la propia rejilla.



Las tablas siguientes indican, según el tipo de rejilla, las **dimensiones L (Ancho) x H (Alto)**, la **sección de paso de aire en cm²**, así como los códigos de producto en versión **estándar** y, para algunos modelos, con rejilla antiinsectos (+ GAM).

Rejillas con lamas cuadradas



Rejillas con lamas para montaje en superficie sobre pared, fijadas mediante tornillos o mantenidas mediante clips soldados en la rejilla (clips bajo pedido), únicamente para rejillas de aluminio bruto.

Para la reserva, restar 40 mm a las dimensiones de L (Ancho) y H (Alto) de la rejilla.



Dimensiones (mm)	Sección (cm ²)	Código GA AL alu bruto		Código GA AN alu anodizado		Código GA BL alu prelacado blanco		Código GA DO alu prelacado dorado	
		Estándar	+ GAM	Estándar	+ GAM	Estándar	+ GAM	Estándar	+ GAM
L x H: 100 x 100	20	6802	6812	6602	6612	6702	6712	8002	8012
L x H: 150 x 150	60	6803	6813	6603	6613	6703	6713	8003	8013
L x H: 165 x 165	90	6804	6814	6604	6614	6704	6714	8004	8014
L x H: 200 x 200	120	6805	6815	6605	6615	6705	6715	8005	8015
L x H: 210 x 210	175	6806	6816	6606	6616	6706	6716	8006	8016
L x H: 250 x 250	210	6807	6817	6607	6617	6707	6717	8007	8017
L x H: 300 x 300	330	6808	6818	6608	6618	6708	6718	8008	8018

Rejillas con lamas horizontales



Dimensiones (mm)	Sección (cm ²)	Código GA AL alu bruto		Código GA AN alu anodizado		Código GA BL alu prelacado blanco		Código GA DO alu prelacado dorado	
		Estándar	+ GAM	Estándar	+ GAM	Estándar	+ GAM	Estándar	+ GAM
L x H: 140 x 50	21	6820	6840	6620	6640	6720	6740	8020	8040
L x H: 190 x 50	30	6821	6841	6621	6641	6721	6741	8021	8041
L x H: 290 x 50	45	6822	6842	6622	6642	6722	6742	8022	8042
L x H: 390 x 50	60	6823	6843	6623	6643	6723	6743	8023	8043
L x H: 140 x 80	30	6825	6845	6625	6645	6725	6745	8025	8045
L x H: 190 x 80	40	6826	6846	6626	6646	6726	6746	8026	8046
L x H: 290 x 80	70	6827	6847	6627	6647	6727	6747	8027	8047
L x H: 390 x 80	100	6828	6848	6628	6648	6728	6748	8028	8048
L x H: 200 x 100	50	6830	6850	6630	6650	6730	6750	8030	8050
L x H: 240 x 100	70	6829	6849	6629	6649	6729	6749	8029	8049
L x H: 300 x 100	85	6831	6851	6631	6651	6731	6751	8031	8051
L x H: 390 x 100	135	6832	6852	6632	6652	6732	6752	8032	8052
L x H: 165 x 140	85	6838	6858	6638	6658	6738	6758	8038	8058
L x H: 190 x 140	100	6833	6853	6633	6653	6733	6753	8033	8053
L x H: 210 x 165	120	6835	6855	6635	6655	6735	6755	8035	8055
L x H: 240 x 140	130	6834	6854	6634	6654	6734	6754	8034	8054
L x H: 240 x 165	150	6839	6859	6639	6659	6739	6759	8039	8059
L x H: 240 x 190	180	6836	6856	6636	6656	6736	6756	8036	8056
L x H: 300 x 150	150	6809	6810	6609	6610	6709	6710	8009	8010
L x H: 300 x 200	210	6837	6857	6637	6657	6737	6757	8037	8057

Rejillas con lamas verticales



Dimensiones (mm)	Sección (cm ²)	Código GA AL alu bruto		Código GA AN alu anodizado		Código GA BL alu prelacado blanco		Código GA DO alu prelacado dorado	
		Estándar	+ GAM	Estándar	+ GAM	Estándar	+ GAM	Estándar	+ GAM
L x H: 50 x 140	21	6860	6870	6660	6670	6760	6770	8060	8070
L x H: 50 x 190	30	6861	6871	6661	6671	6761	6771	8061	8071
L x H: 50 x 280	45	6862	6872	6662	6672	6762	6772	8062	8072
L x H: 100 x 200	60	6878	6879	6678	6679	6778	6779	8078	8079
L x H: 140 x 190	90	6863	6873	6663	6673	6763	6773	8063	8073
L x H: 140 x 240	115	6864	6874	6664	6674	6764	6774	8064	8074
L x H: 150 x 300	140	6880	6881	6680	6681	6780	6781	8080	8081
L x H: 165 x 210	130	6865	6875	6665	6675	6765	6775	8065	8075
L x H: 190 x 240	170	6866	6876	6666	6676	6766	6776	8066	8076
L x H: 210 x 290	255	6867	6877	6667	6677	6767	6777	8067	8077

Rejillas a medida

Disponen de 2 series de lamas (ancho de 290 a 550 mm) o 3 series de lamas (ancho 650 mm).

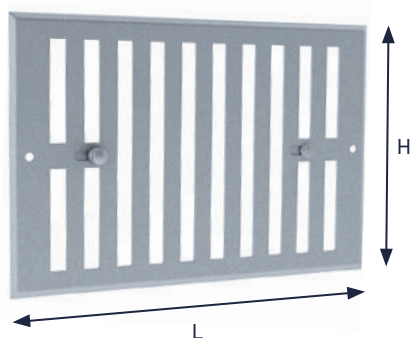
La sección de paso de aire se calcula mediante la fórmula indicada en la tabla siguiente, siendo H la altura de la rejilla en cm.

Ejemplo: GA AN 340 x 400 (H = 40 cm),
Sección = 17 x (40 - 4) = 610 cm²



Dimensiones (mm)	Sección (cm ²)	Código GA AL alu bruto		Código GA AN alu anodizado		Código GA BL alu prelacado blanco		Código GA DO alu prelacado dorado	
		Estándar	+ GAM	Estándar	+ GAM	Estándar	+ GAM	Estándar	+ GAM
L x H: 290 x H	14 x (H-4)	6882	6892	6682	6692	6782	6792	8082	8092
L x H: 340 x H	17 x (H-4)	6883	6893	6683	6693	6783	6793	8083	8093
L x H: 390 x H	20 x (H-4)	6884	6894	6684	6694	6784	6794	8084	8094
L x H: 440 x H	24 x (H-4)	6885	6895	6685	6695	6785	6795	8085	8095
L x H: 550 x H	29 x (H-5)	6886	6896	6686	6696	6786	6796	8086	8096
L x H: 650 x H	34 x (H-5)	6887	6897	6687	6697	6787	6797	8087	8097

Rejillas obturables - montaje mural



6 dimensiones disponibles.

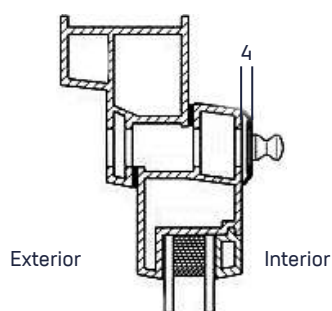
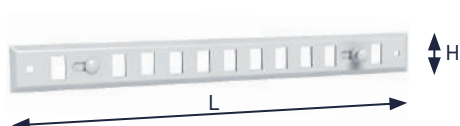
Montaje en superficie sobre pared, fijadas mediante tornillos.

Para la reserva, consultar la tabla siguiente.



Dimensiones L x H (mm)	Sección (cm ²)	Reserva máxima L x H (mm)	Distancia entre ejes de fijación (mm)	Código GO AL alu bruto	Código GO AN alu anodizado	Código GO BL alu prelacado blanco	Código GO DO alu prelacado dorado
190 x 75	0/35	155 x 55	168	7102	7112	7122	7152
240 x 75	0/45	195 x 65	218	7103	7113	7123	7153
170 x 140	0/70	135 x 125	150	7108	7118	7128	7158
190 x 140	0/80	155 x 125	168	7106	7116	7126	7156
190 x 170	0/100	155 x 145	168	7104	7114	7124	7154
245 x 170	0/115	210 x 145	218	7105	7115	7125	7155

Rejillas obturables - montaje en carpintería



Estas rejillas están especialmente diseñadas para su instalación en carpintería, en el lado interior, sobre ranuras estándar de 250 x 15 mm o 354 x 12 mm

Montaje en superficie sobre la carpintería, lado interior, fijadas mediante tornillos. En el lado exterior se instala una rejilla o un capuchón de fachada idéntico a los asociados a las entradas de aire autorregulables.

Dimensiones L x H (mm)	Sección (cm ²)	Reserva máxima L x H (mm)	Distancia entre ejes de fijación (mm)	Código GO AN alu anodizado	Código GO BL alu prelacado blanco
300 x 30	0/15	250 x 15	276	7110	7120
400 x 30	0/20	345 x 15	372	7111	7121