

BOCAS DE EXTRACCIÓN
SEGURAS

anjos

inspirer le bien-être

BES

Ø 125 - 160 - 200 mm

Material metálico

Montaje con manguito de chapa



BES

- Conjunto constituido por :
 - una boca BES (placa con rejilla perforada lacada en blanco, soldada a un manguito de 154 mm de longitud)
 - un manguito de fijación para montar en el muro y en el manguito
- Fabricado íntegramente en chapa
- Disponible en diámetros 125, 160 y 200 mm
- Bocas que pueden asociarse a un regulador de caudal

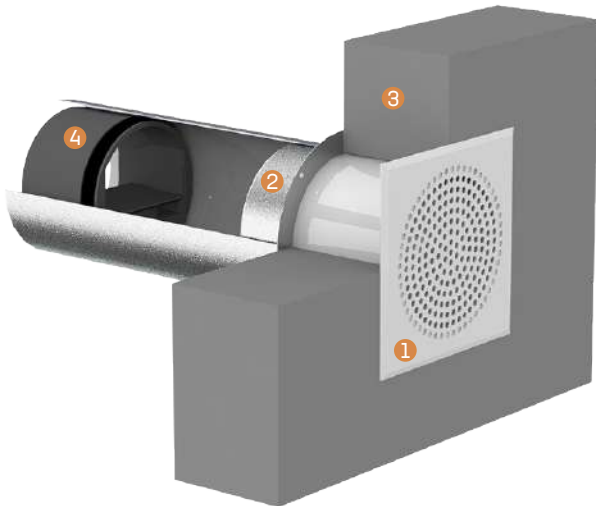
Presentación

La boca de extracción de seguridad BES, asociada a un manguito, está destinada a la extracción en estancias donde la boca de extracción no debe poder desmontarse. El conjunto puede combinarse con un regulador de caudal tipo RDR colocado en el conducto.



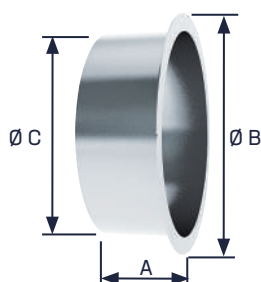
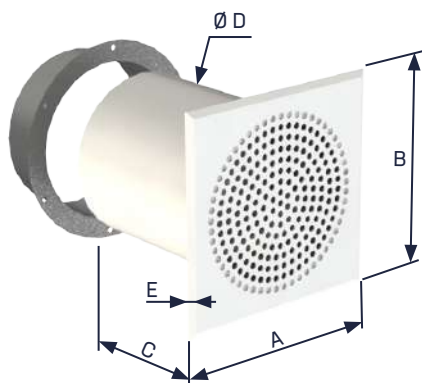
La boca de extracción de seguridad **BES**, fabricada en chapa lacada en blanco y compuesta por una placa soldada a un manguito, se asocia a un manguito de chapa que se acopla sobre este último. El conjunto puede combinarse con un regulador de caudal tipo RDR.

Composición



- 1 Platina con rejilla perforada lacada en blanco, soldada a un manguito = boca BES
- 2 Manguito de fijación con 4 orificios, en acero galvanizado
- 3 Muro
- 4 Regulador de caudal RDR

Dimensiones



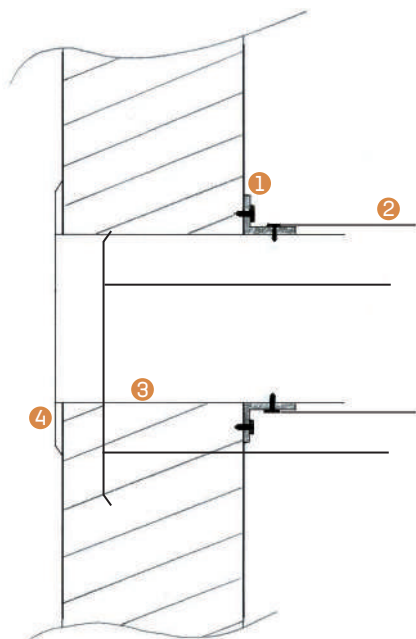
BES

BES	A (mm)	B (mm)	C (mm)	Ø D (mm)	E (mm)
Ø 125	165	165	154	120	3
Ø 160	210	210	154	155	3
Ø 200	240	240	154	195	3

Manguito

Manguito	A (mm)	Ø B (mm)	Ø C (mm)
Ø 125	47	144	123
Ø 160	51	184	158
Ø 200	52	221	198

Instalación

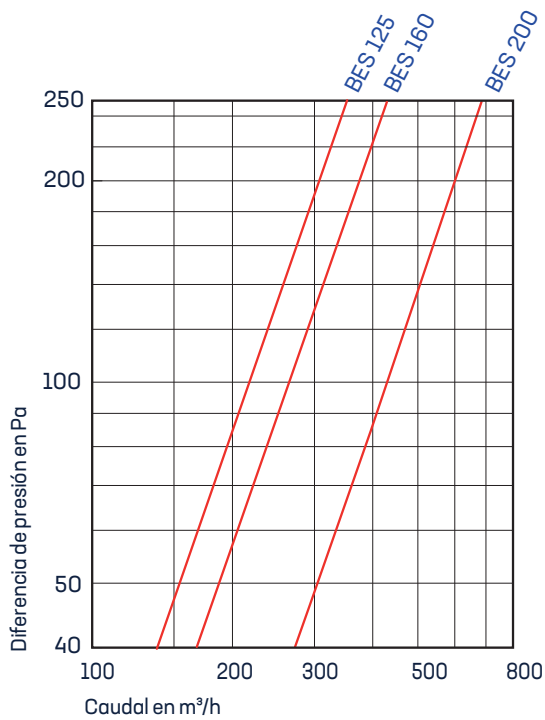


El conjunto placa + manguito se instala atravesando el muro. La manguito de fijación, sujeta tanto al muro como al manguito, inmoviliza el conjunto a modo de prensado. A continuación, el conducto se conecta al manguito.

- ① Manguito de fijación
- ② Conducto de ventilación
- ③ Manguito
- ④ Platina

Características

Caudal-presión



El ábaco adjunto presenta las curvas caudal-presión de las bocas BES.

Codificación de productos

Designación	Código
Boca de extracción segura BES Ø 125	1011
Boca de extracción segura BES Ø 160	1013
Boca de extracción segura BES Ø 200	1014

Designación	Código
Manguito de fijación de 4 orificios Ø 125, L. 47 mm	1164
Manguito de fijación de 4 orificios Ø 160, L. 51 mm	1169
Manguito de fijación de 4 orificios Ø 200, L. 52 mm	1174