

REGISTROS
MOTORIZADOS

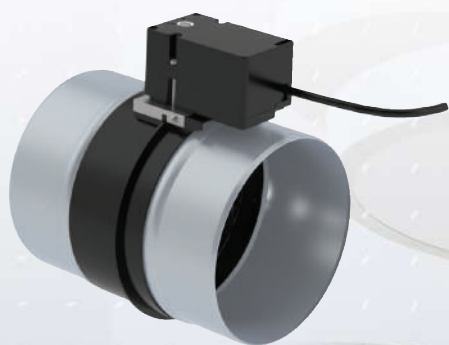
anjos

inspirer le bien-être

RM-ME

Ø 100 a Ø 200 mm

Mando 230 V o 24 Vac/dc
Motor eléctrico

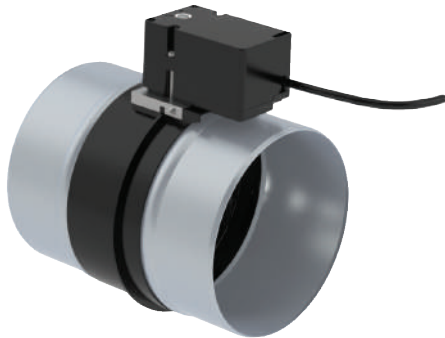


RM-ME

- Posibilidad de cierre del conducto aeráulico mediante alimentación o corte de alimentación
- Retorno del obturador a su posición inicial mediante un resorte y sin alimentación
- Manguitos de conexión en acero galvanizado
- Cuerpo + obturador en material plástico clasificado M1

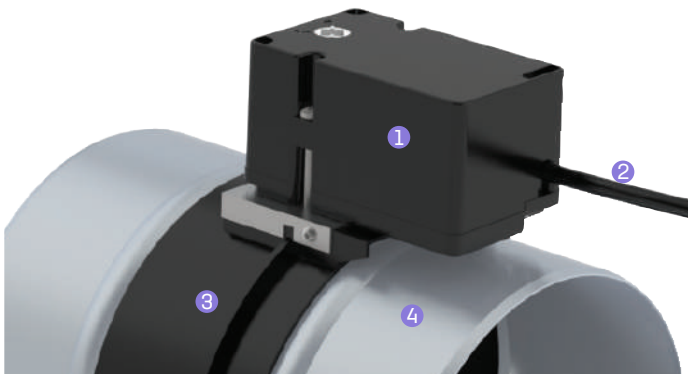
Presentación

El registro motorizado RM-ME funciona como una válvula todo o nada pilotada por un motor eléctrico. Se compone de una compuerta circular de \varnothing 100 a \varnothing 200 mm destinada a aislar una rama de una red de ventilación o de climatización.



La gama **RM-ME** ofrece la posibilidad de cerrar el conducto aeráulico tanto bajo tensión como sin tensión. El retorno del obturador a la posición inicial se realiza sin alimentación, gracias a un resorte.

Composición



- 1 Bloque motor eléctrico
- 2 Cable de conexión (longitud aproximada 20 cm)
- 3 Cuerpo + obturador interior en material plástico (clasificación M1)
- 4 Manguitos de conexión en acero galvanizado

Características técnicas

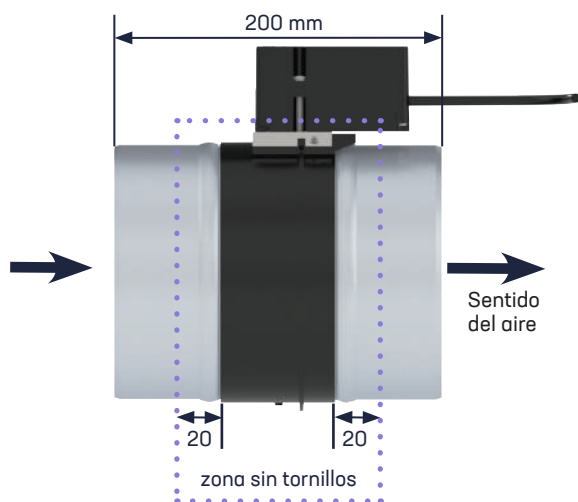
- Alimentación 230 V (o 24 Vac/dc)
- Consumo : 2,5 W (1,2 W en 24 Vac/dc)
- Presión de funcionamiento : $P \leq 200$ Pa
- Número de ciclos : 30000
- Temperatura máxima de utilización : 60 °C
- Cable de alimentación 2 x 0,75 mm²
- Par 0,3 Nm

Tiempo de respuesta	
Apertura	8 segundos
Cierre	8 segundos

Instalación

Recomendaciones

El registro se adapta a todo tipo de conductos circulares de \varnothing 100 a \varnothing 200 mm. Debe permanecer fácilmente accesible para las operaciones de mantenimiento.



Los conductos se encajan sobre los manguitos metálicos sin apoyarse en la parte plástica. La estanqueidad se garantiza mediante masilla, cinta adhesiva o abrazaderas según el tipo de conducto.

Respetar el sentido del aire indicado en el registro.

No colocar tornillos en el cuerpo plástico, ni a menos de 20 mm de cada extremo (riesgo de bloqueo del obturador). Más allá de esta zona, la longitud máxima de tornillo es de 20 mm.

El obturador no debe accionarse manualmente (riesgo de deterioro del motor).

Los manguitos metálicos no deben desmontarse en ningún caso de la parte plástica

El registro funciona abierto o cerrado ; por lo tanto, no es posible limitar el recorrido en apertura o cierre (prohibido instalar topes que impidan la apertura o el cierre completos).

No debe utilizarse de manera prolongada en condiciones de humedad elevada, y nunca por encima del 90 % HR

Conexión eléctrica

Por seguridad, prever un disyuntor fase + neutro de 1 A.

 **Atención : antes de cualquier intervención en los registros, cortar la alimentación en el cuadro eléctrico.**

Conectar el cable en una caja de conexión colocada en las proximidades.

Características

Codificación

Alimentación 230 V

Designación	Código
RM-ME \varnothing 100 230 V abierto bajo tensión	1310
RM-ME \varnothing 125 230 V abierto bajo tensión	1311
RM-ME \varnothing 150 230 V abierto bajo tensión	1312
RM-ME \varnothing 160 230 V abierto bajo tensión	1313
RM-ME \varnothing 200 230 V abierto bajo tensión	1315

Alimentación 24 Vac

Designación	Código
RM-ME \varnothing 100 24 V abierto bajo tensión	1310-24V
RM-ME \varnothing 125 24 V abierto bajo tensión	1311-24V
RM-ME \varnothing 150 24 V abierto bajo tensión	1312-24V
RM-ME \varnothing 160 24 V abierto bajo tensión	1313-24V
RM-ME \varnothing 200 24 V abierto bajo tensión	1315-24V



anjos

01230 TORCIEU – Tél. : +33 (0)4 74 37 44 44

anjos.com