

BOCAS DE EXTRACCIÓN
E INSUFLACIÓN

anjos

inspirer le bien-être

BEIP

Ø 80 a 200 mm

Material plástico

Caudal regulable

Posición en techo o en pared mural



BEIP

- Montaje de las bocas asociado a manguitos (excepto BEIP 80 J para montaje directo en el conducto)
- Fabricadas íntegramente en poliestireno
- Compuestas por un cuerpo y un obturador central regulable y bloqueado mediante una tuerca
- Rango de uso comprendido entre 40 y 150 Pascales

Presentación

Las bocas plásticas regulables BEIP, fabricadas en poliestireno blanco, están destinadas a la extracción y a la impulsión en viviendas y locales terciarios para aplicaciones de climatización o ventilación.

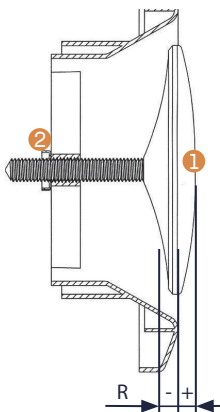
Su rango de utilización está comprendido entre 40 y 150 Pascales.



Fabricadas íntegramente en poliestireno, están compuestas por un cuerpo, un obturador central móvil que permite el ajuste del caudal y una tuerca de apriete del obturador.

	Ø D1 (mm)	Ø D2 (mm)	H (mm)
BEIP 80	71	115	12
BEIP 100	80	140	13
BEIP 125	115	166	15
BEIP 160	130	204	17
BEIP 200	160	242	17

Ajuste



El ajuste del caudal se realiza atornillando o desatornillando el obturador central ①

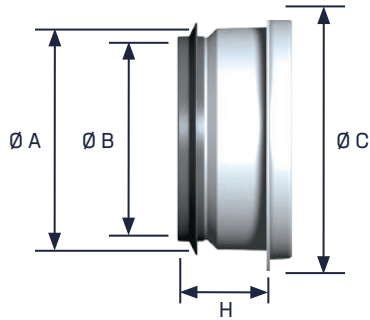
- Aflójese la tuerca ②
- Atornille o desatornille el obturador central ① llevándolo a la posición deseada
- Apriete la tuerca ② para bloquear el obturador ①

Instalación

La boca se monta por simple encaje sobre el manguito previamente fijada al conducto o sobre el manguito placa o el manguito pasante de losa previamente fijado en el techo.

La boca BEIP 80 J (boca con junta) puede montarse directamente en el conducto. También puede asociarse al manguito acodado (ver al lado).

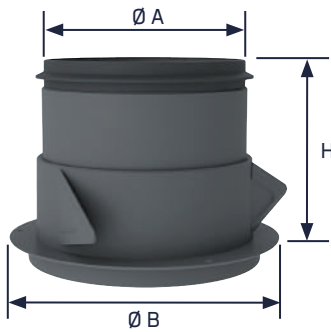
Manguitos



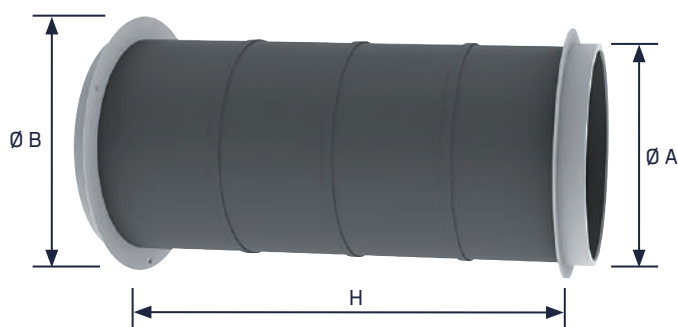
Manguito de conexión con junta

Manguito	Código	Ø A	Ø B	Ø C	H
Ø 80 mm	1543	77	73	110	38
Ø 100 mm	1553	98	86	129	40
Ø 125 mm	0747	120	112	155	43
Ø 150 mm	1577	148	140	195	43
Ø 160 mm	1573	156	147	195	43
Ø 200 mm	1583	195	186	235	43

Manguito para placa de 3 garras con junta

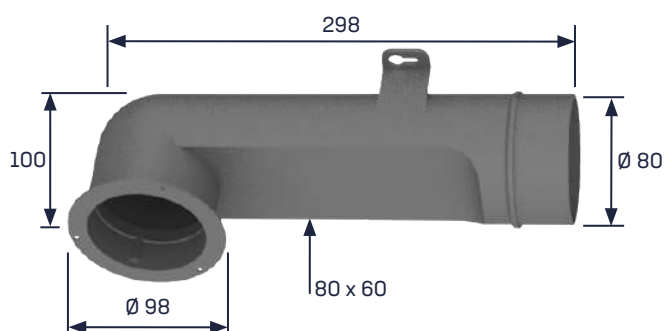


Manguito placa	Código	Ø A	Ø B	H
Ø 80 mm	1449	78	99	100
Ø 100 mm	1556	89	130	100
Ø 125 mm	1958	115	155	100
Ø 150 mm	1596	142	195	100
Ø 160 mm	1597	148	195	100
Ø 200 mm	1598	190	235	100



Manguito pasante de losa

Manguito	Código	Ø A	Ø B	H
con junta Ø 80 mm	1451	78	98	275
metálico Ø 100 mm	1555	100	129	250
con junta Ø 125 mm	1903	122	155	275
metálico Ø 150 mm	1579	148	195	250
metálico Ø 160 mm	1575	158	195	250
metálico Ø 200 mm	1585	198	235	250



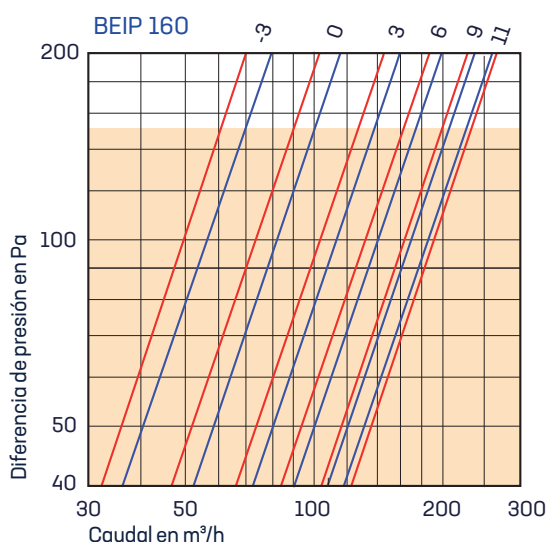
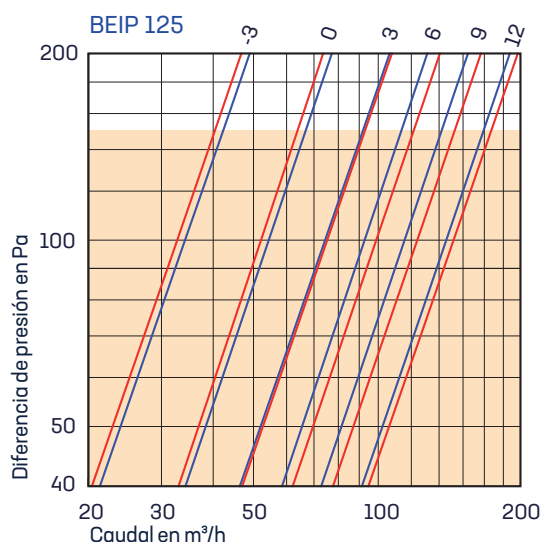
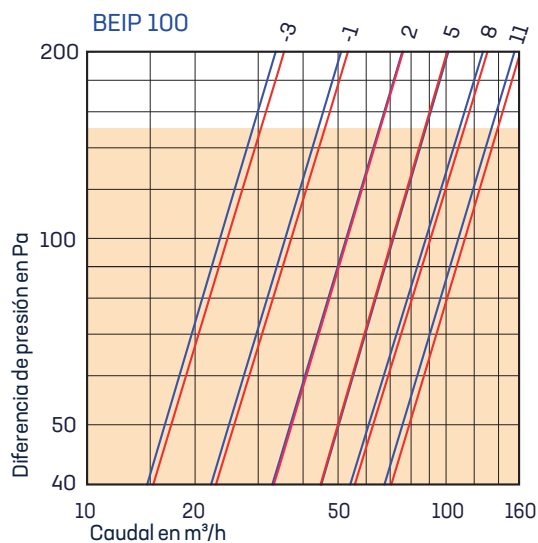
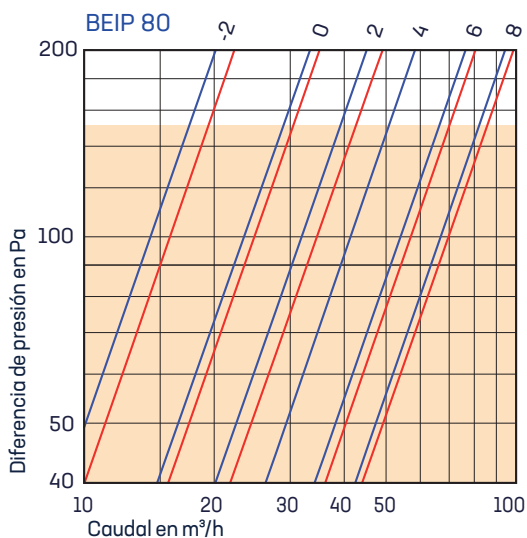
Manguito acodado MC Ø 80

Características

Caudal-presión

Los ábacos que aparecen a continuación muestran las curvas caudal-presión de las bocas BEIP.

Las cifras de la parte superior indican la cota de regulación **R** en mm (véase el ajuste en la página anterior).



- Configuración de insuflación
- Configuración de extracción

Codificación de productos

Designación	Código
BEIP 80 sin manguito	1540
BEIP 80 J con junta	1541
BEIP 80 con manguito Ø 80 con junta	1546
BEIP 100 sin manguito	1550
BEIP 100 con manguito Ø 100 con junta	1557
BEIP 125 sin manguito	1560
BEIP 125 con manguito Ø 125 con junta	1564
BEIP 160 sin manguito	1570
BEIP 160 con manguito Ø 150 con junta	1766
BEIP 160 con manguito Ø 160 con junta	1568
BEIP 200 sin manguito	1580
BEIP 200 con manguito Ø 200 con junta	1586

