

SILENCIADOR  
PASAMURO

**anjos**

inspirer le bien-être

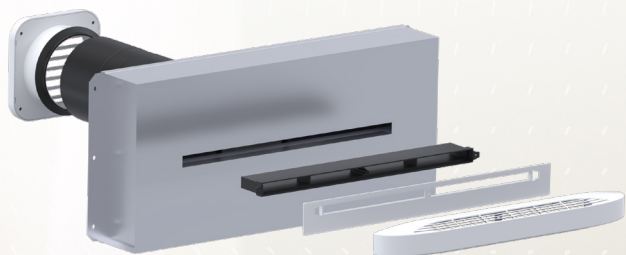
SRT+

22 • 30 • 45 m<sup>3</sup>/h • Higro

Instalación en trasdosado interior

Reserva circular

Clasificación de fachada de 48 a 51 dB



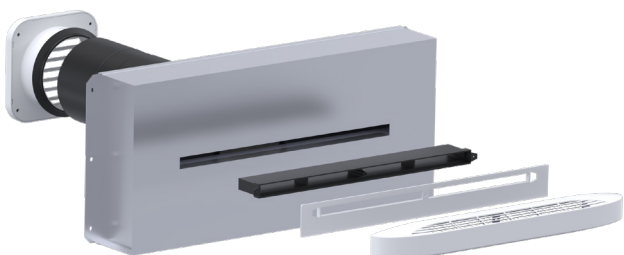
# SRT+

- Cumple con una clasificación de fachada de 48 dB à 51 dB
- Fabricado en chapa
- Montaje en todos los trasdosados interiores, en posición horizontal o vertical
- Silenciador SRT+ 30/57 asociado a las entradas de aire autorregulables ISOLA 22 o ISOLA 30
- Silenciador SRT+ 45/54 asociado a las entradas de aire autorregulables ISOLA 45 o higroregulable ISOLA HY.

## Presentación

Utilizados en el marco de una instalación de ventilación mecánica, los silenciadores SRT+ 30/57 o SRT+ 45/54, totalmente fabricados en chapa, pueden recibir en su parte frontal las entradas de aire autorregulables o higroregulables de la gama ANJOS.

Cumplen con los requisitos de clasificación de fachada de 48 a 51 dB según la configuración.

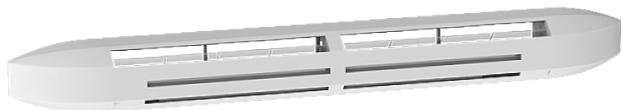


El silenciador **SRT+ 30/57** (asociado a las entradas de aire autorregulables de 22 y 30 m<sup>3</sup>/h) está equipado, en su tubo de conexión, con una espuma acústica de 135 mm de longitud y 20mm de espesor.

El silenciador **SRT+ 45/54** (asociado a las entradas de aire autorregulables de 45 m<sup>3</sup>/h y a las higroregulables) está equipado, en su tubo de conexión, con una espuma acústica de 135 mm de longitud y 15 mm de espesor.

## Interior

### ISOLA HY



Entrada de aire higroregulable acústica **ISOLA HY**.

| L. (mm) | H. (mm) | Esp. (mm) |
|---------|---------|-----------|
| 420     | 45      | 40        |

### ISOLA



Entrada de aire autorregulable acústica **ISOLA 22, 30 o 45 m<sup>3</sup>/h**.

| L. (mm) | H. (mm) | Esp. (mm) |
|---------|---------|-----------|
| 422     | 45      | 40        |

## Exterior

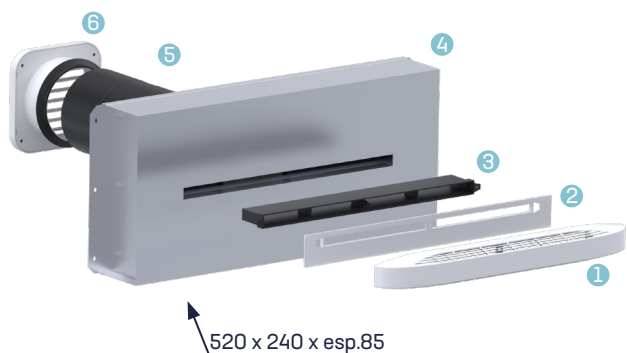
### GEM



La rejilla de fachada **GEM** se encaja en el conducto. Fabricada en ASA de color blanco, resistente a los rayos UV y a las inclemencias del tiempo.

| L. (mm) | H. (mm) | Esp. (mm) |
|---------|---------|-----------|
| 150     | 150     | 20,5      |

## Composición



- 1 Entrada de aire acústica
- 2 Placas de acabado para ISOLA, montaje con MPR
- 3 Manguito plástico de ajuste MPR, L = 50 mm
- 4 Silenciador SRT+
- 5 Manguito plástico Ø 125, L = 200 mm
- 6 Rejilla de fachada Ø 125 GEM 125

## Instalación

El silenciador **SRT+** se instala en el interior del trasdosado, contra el muro exterior.

Perforar el muro y fijar un manguito plástico Ø 125 mm con una ligera pendiente hacia el exterior, colocándolo según el esquema adjunto.

Fijar el silenciador al muro.

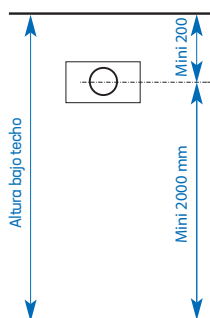
Colocar el aislante procurando cubrir las paredes del SRT+ (laterales y parte frontal) insertadas en el trasdosado, con el fin de evitar cualquier puente térmico.

El manguito **MPR** colocado en el paso del trasdosado debe penetrar al menos 10 mm en el silenciador. Este manguito permite la instalación del silenciador en trasdosados de espesores 90 + 10 a 110 + 10 mm.

Para trasdosados de mayor espesor, prever un segundo manguito de ajuste que se encaje en el primero.

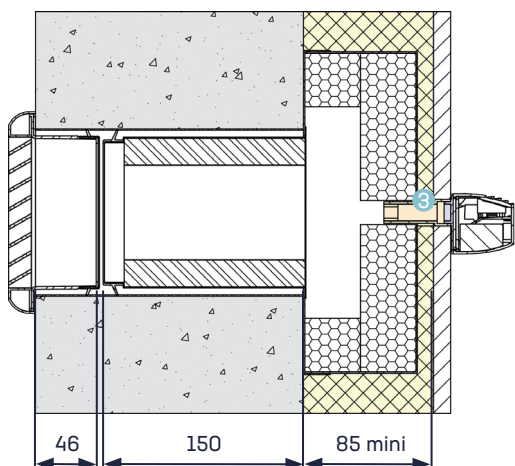
Montar la placa de acabado y atornillar la entrada de aire sobre el manguito de ajuste.

En el exterior, encajar la rejilla con lamas **GEM 125** una vez finalizados los revestimientos.

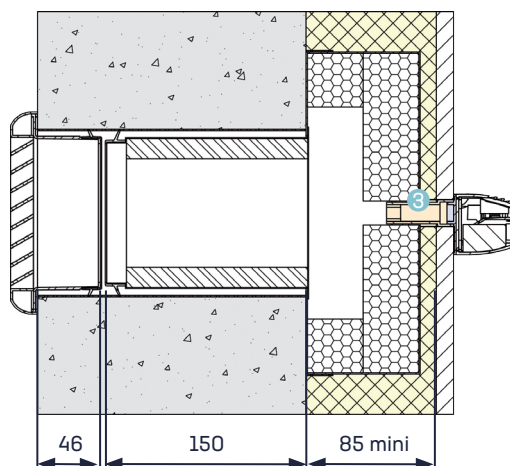


Para evitar cualquier incomodidad, deben respetarse estas dimensiones.

SRT+ 30/57 + MPR (3) + placa de acabado + ISOLA 22/30

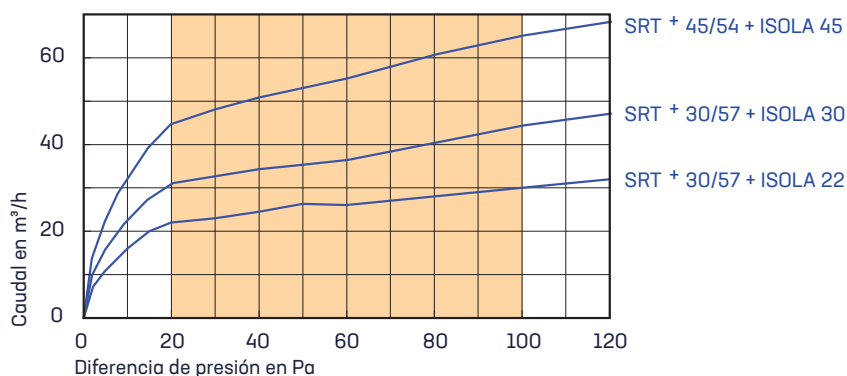


SRT+ 45/54 + MPR (3) + placa de acabado + ISOLA 45



## Características

### Aeraúlicas



### Acústicas

| Tipo                  | Dn,e,w [C] | Dn,e,w [Ctr] |
|-----------------------|------------|--------------|
| SRT+ 30/57 + ISOLA 22 | 60 dB      | 57 dB        |
| SRT+ 30/57 + ISOLA 30 | 60 dB      | 57 dB        |
| SRT+ 45/54 + ISOLA 45 | 57 dB      | 54 dB        |
| SRT+ 45/54 + ISOLA HY | 57 dB      | 55 dB        |

### Informes de ensayo

Informes de ensayo CETIAT n°1014179-2

### Codificación de productos

| Designación  | Código |
|--|--------|
| SRT+ 30/54 (para ISOLA 22 o 30 m³/h)                         | 0972   |
| SRT+ 30/54 (para ISOLA HY o 45 m³/h)                         | 0973   |
| Manguito de ajuste MPR L.50 mm + placa de acabado para ISOLA | 0670   |
| Entrada de aire autorregulable ISOLA 22                      | 4601   |
| Entrada de aire autorregulable ISOLA 30                      | 4602   |
| Entrada de aire autorregulable ISOLA 45                      | 4603   |
| Entrada de aire higroregulable ISOLA HY                      | 0690   |
| Manguito PVC Ø 125 L. 200 mm                                 | 0669   |
| Rejilla de fachada Ø 125 mm GEM 125                          | 4205   |

| Designación                                 | Código |
|---|--------|
| Kit SRT+ 22/57 BL (22 m³/h - 57 dB)         | 0980   |
| Kit SRT+ 30/57 BL (30 m³/h - 57 dB)         | 0981   |
| Kit SRT+ 45/54 BL (45 m³/h - 54 dB)         | 0982   |
| Kit SRT+ HY/55 BL (hygro 6/45 m³/h - 55 dB) | 0983   |

Kit SRT+ = SRT+ + ISOLA + MPR + placa de acabado + manguito PVC 200 mm + GEM 125 + instrucciones de instalación (embalaje individual de cartón)