

CHAPEAUX
DE TOITURE

anjos

inspirer le bien-être

CARA

Ø 125 • 160 mm

Matière plastique
Rejet et prise d'air
Couleur tuile ou ardoise



CARA

- Mise en œuvre aisée de part la conception avec la feuille de plomb façonnable pour l'étanchéité.
- Capot et conduit de raccordement réalisés en matière plastique
- Coloris tuile ou ardoise

Présentation

Les chapeaux de toiture CARA sont destinés au rejet et prise d'air d'installations utilisant des systèmes de ventilation mécanique : VMC simple et double flux, hottes de cuisine.



Les chapeaux de toiture **CARA** s'adaptent pratiquement à tous les systèmes de couverture tuile ou ardoise et assurent une bonne étanchéité grâce à la feuille de plomb façonnable.

Ils existent en modèle tuile ou ardoise.



Mise en œuvre

Avant l'installation, il est conseillé d'appliquer de l'huile de patine sur la plaque de plomb afin d'éviter toute salissure sur les tuiles avoisinantes.

Former la feuille de plomb ② en épousant les reliefs tout en évitant les abords du sertissage;

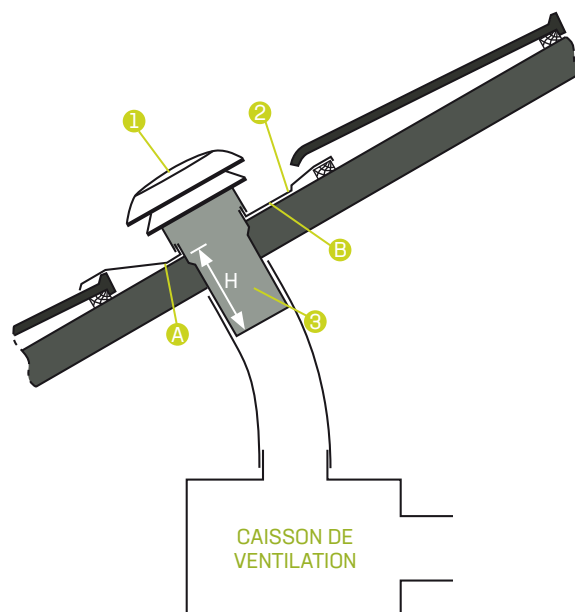
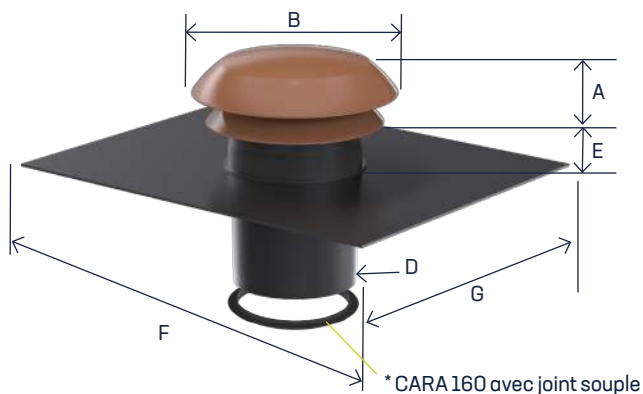
S'il s'agit d'une couverture tuile, il est souhaitable de réaliser un calage dans le sens des liteaux afin de supporter la feuille de plomb en A et B.

Le fourreau ③ permettant le raccordement au conduit de ventilation est solidaire de la feuille de plomb ② façonnable pour réaliser l'étanchéité.

En cas de pose sur site exposé au vent, pour une utilisation en prise d'air ou pour des appareils raccordés fonctionnant de manière intermittente, des entrées d'eau parasites peuvent apparaître. Il est donc important de vérifier l'étanchéité conduit / caisson de ventilation et conduit / chapeau de toiture.



- ① Capot pare-pluie
- ② Abergement en plomb
- ③ Conduit de raccordement

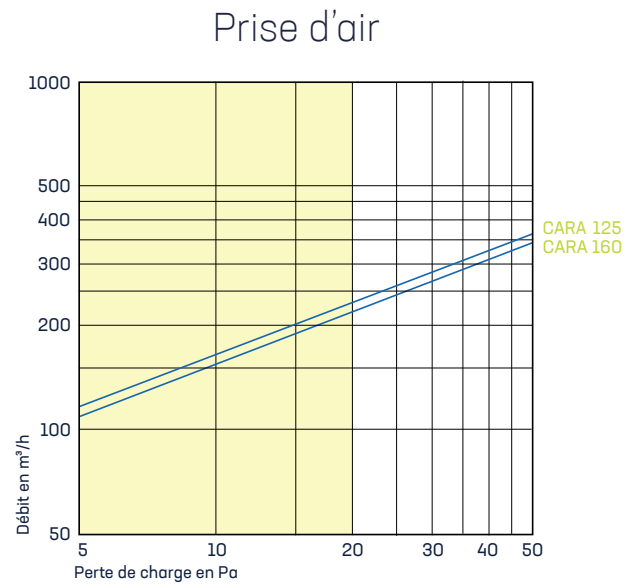
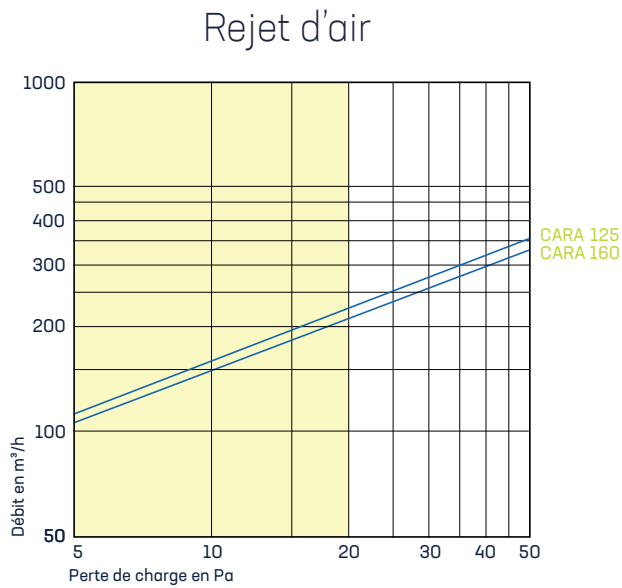


	A (mm)	B (mm)	D (mm)	E (mm)	F (mm)	G (mm)	H (mm)	Poids (kg)
CARA125	81	241	125	53	500	400	140	3,4
CARA160*	81	241	150	53	500	400	140	3,4

Caractéristiques techniques

Aérauliques

Évolution des débits en fonction de la différence de pression exprimée en Pascals.



Rapport d'essais CETIAT 2330873

Les débits à 20 Pascals retenus comme limite d'utilisation conseillée des chapeaux de toiture.

	Débit à 20 Pa en m ³ /h	
	Rejet d'air	Prise d'air
CARA 125	225	230
CARA 160	210	215

Codification produits

Désignation	Code	Cond.
CARA 125 tuile	6022	54
CARA 160 tuile	6024	54

Désignation	Code	Cond.
CARA 125 ardoise	6027	54
CARA 160 ardoise	6029	54

anjos

01230 TORCIEU – Tél. : +33 (0)4 74 37 44 44

anjos.com

