

TERMINAUX PLASTIQUE  
EXTRACTION - INSUFFLATION

**anjos**

inspirer le bien-être

TP 80 - TP 125

Ø 80 - 125 mm

Matière plastique  
Position plafond ou murale



# TP 80 - TP 125

- Montage des terminaux :
  - directement sur un conduit rigide (un joint en mousse assurant le maintien et l'étanchéité)
  - associées à un manchon placo 3 griffes, un manchon de traversée de dalle ou un manchon coudé pour le Ø 80 mm (ensembles bouche + manchon)
- Entièrement réalisées en polystyrène
- Entretien facilité par un montage et démontage aisés

## Présentation

Les terminaux plastique de teinte blanche TP 80 et TP 125 sont généralement destinés aux applications en maison individuelle. Ils sont utilisés en insufflation ou en extraction dans des installations de ventilation simple ou double flux. Associées ou non à un élément de régulation de débit, leur utilisation peut être étendue à des applications tertiaires.

TP 80

Ø 80 mm



Entièrement réalisées en polystyrène, le terminal **TP 80** se monte directement dans le conduit rigide Ø 80 mm, un joint assurant alors le maintien et l'étanchéité ou associée à un manchon placo 3 griffes, à un manchon de traversée de dalle ou un manchon coudé (voir ensembles ci-contre)

	Hauteur (mm)	Largeur (mm)	Épaisseur (mm)
TP 80	103	118	13

TP 125

Ø 125 mm



Entièrement réalisées en polystyrène, le terminal **TP 125** se monte directement dans le conduit rigide Ø 125 mm, un joint assurant alors le maintien et l'étanchéité ou associée à un manchon placo 3 griffes ou à un manchon de traversée de dalle (voir ensembles ci-contre)

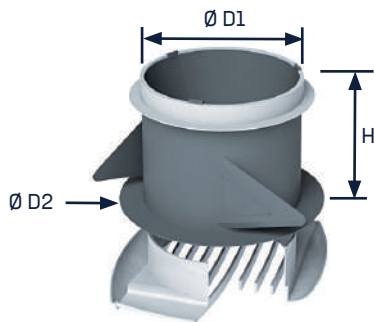
	Hauteur (mm)	Largeur (mm)	Épaisseur (mm)
TP 125	163	180	21

## Mise en œuvre

Le terminal se monte par simple emboîtement dans le conduit rigide ou sur le manchon placo ou de traversée de dalle préalablement fixé en plafond.

## Ensemble terminal + manchon

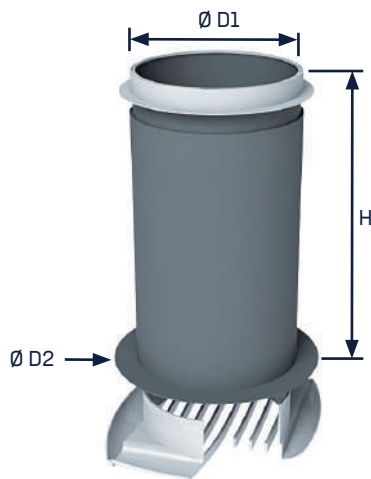
TP 80 et TP 125  
Placo



L'ensemble est destiné à être installé en plafond mince type placo, diamètre de perçage 130 mm (TP 125 Placo) ou 85 mm (TP 80 Placo). Le manchon placo réalisé en matière plastique est équipé de 3 griffes de fixation. Un joint assure le maintien et l'étanchéité avec le conduit. Le terminal se monte par simple emboîtement.

	Ø D1 (mm)	Ø D2 (mm)	H (mm)
TP 80 Placo	78	99	100
TP 125 Placo	122	159	100

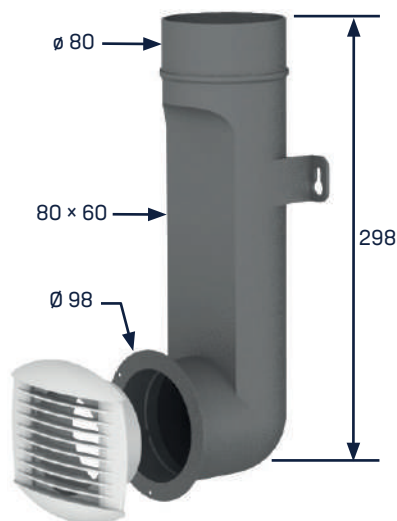
TP 80 et TP 125  
Dalle



L'ensemble est destiné à être installé en traversée de dalle. Le manchon est réalisé en matière plastique. Un joint assure le maintien et l'étanchéité avec le conduit. Une collerette en partie inférieure assure la fixation du terminal qui vient simplement s'emboîter.

	Ø D1 (mm)	Ø D2 (mm)	H (mm)
TP 80 Dalle	78	98	275
TP 125 Dalle	122	154	275

TP 80  
+ MC 80



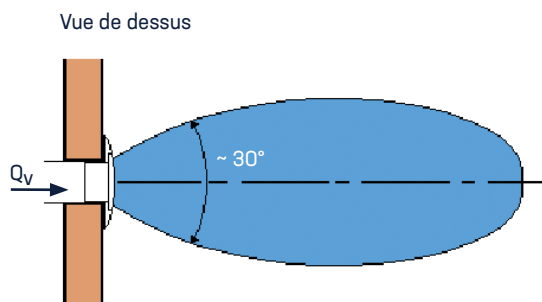
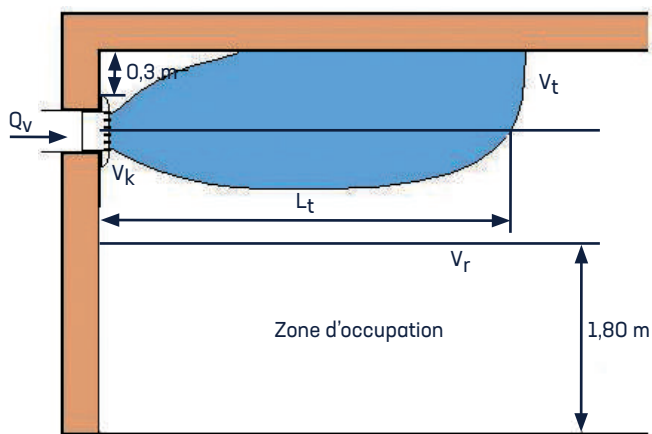
L'ensemble est destiné à être installé derrière une cloison, la bouche étant placée à environ 20 cm du plafond. Le manchon coudé réalisé en matière plastique est équipé de deux pattes de fixation.

Sa forme et ses dimensions facilitent le montage sur paroi verticale.

Une collerette assure la fixation de la bouche qui vient simplement s'emboîter.

## Caractéristiques

### Caractéristiques techniques



La portée  $L_t$  (m) mesurée dans l'axe de la bouche est déterminée pour une vitesse terminale  $V_t = 0,25$  m/s, soit une vitesse résiduelle dans la zone d'occupation  $V_r = 0,5 V_t = 0,12$  m/s, vitesse recommandée pour une application de confort.

Les essais ont été effectués avec un terminal en montage mural avec effet de plafond et sans registre de réglage ou régulateur de débit.

Type de bouche	Qv (m³/h)	INSUFFLATION						
		DP (Pa)	Vk (m/s)	Lt (m)	Lw (dB(A))	DP (Pa)	Vk (m/s)	Lw (dB(A))
TP 80	15	<2	1,5	1,0	<20	2	1,7	<20
	30	5	3,0	1,5	22	8	3,5	21
	45	10	4,5	2,5	30	18	5,3	26
	60	-	-	-	-	28	7,0	28
	75	-	-	-	-	45	8,8	33
TP 125	45	<2	2,0	1,0	<20	3	1,8	<20
	60	<2	2,7	1,5	<20	4	2,4	<20
	75	3	3,4	2,5	21	6	2,9	20
	90	4	4,0	3,5	25	8	3,5	23
	120	-	-	-	-	16	4,7	26
	150	-	-	-	-	23	5,8	31
	180	-	-	-	-	30	7,0	33

Qv : débit d'air soufflé ou extrait par le terminal

Vk : vitesse d'air au niveau des ailettes de diffusion

DP : perte de pression totale du terminal

Lw : niveau de puissance acoustique

### Codification produits

Désignation	Code
Terminal TP 80 avec joint	1515
Ensemble TP 80 P = TP 80 + manchon placo 3 griffes Ø 80 L.100 mm avec joint (sous sachet)	1519
Ensemble TP 80 D = TP 80 + manchon dalle Ø 80 L. 275 mm avec joint + collerette plastique (sous sachet)	1517
Ensemble TP 80 MC = TP 80 avec joint + manchon coudé MC Ø 80 (sous sachet)	1520

Désignation	Code
Terminal TP 125 avec joint	1505
Ensemble TP 125 P = TP 125 + manchon placo 3 griffes Ø 125 L.100 mm avec joint (sous sachet)	1509
Ensemble TP 125 D = TP 125 + manchon dalle Ø 125 L. 275 mm avec joint + collerette plastique (sous sachet)	1507

