

BOUCHES D'EXTRACTION  
ET INSUFFLATION

**anjos**

inspirer le bien-être

# AURÉA

Ø 80 • 100 • 125 • 160 • 200 mm

Matière plastique

Déflecteur amovible

Position plafond ou murale

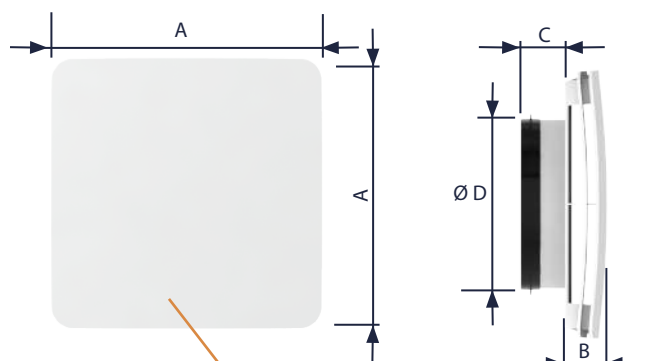


# AURÉA

- Bouches pouvant être associées à un régulateur de débit type RDR
- Montage directement sur conduit ou associées à une manchette ou un manchon
- Entièrement réalisées en polystyrène
- En option, déflecteur amovible permettant de canaliser la diffusion d'air en insufflation

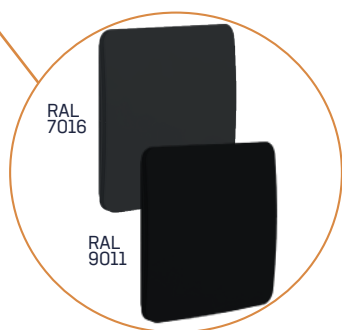
## Présentation

Les bouches plastique réglables AURÉA de teinte blanche sont destinées à l'insufflation et l'extraction d'air dans les logements et les locaux tertiaires. Ces bouches sont spécialement conçues pour être installées en position plafond ou murale. Dans le cas d'une utilisation en insufflation, un déflecteur permet de canaliser la diffusion d'air.



Entièrement réalisées en polystyrène, elles se composent d'un corps et, en option, d'un déflecteur amovible permettant de canaliser la diffusion d'air en insufflation.

	Ø D (mm)	A (mm)	B (mm)	C (mm)
AURÉA 80	73	119	21	29
AURÉA 100	93	185	29	30
AURÉA 125	118	185	29	30
AURÉA 160	148	236	33	38
AURÉA 200	185	280	33	38



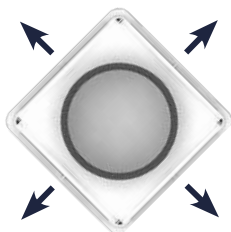
Les bouches plastique Auréa sont disponibles en teinte gris anthracite G7 (RAL 7016) et noir (RAL 9011).

## Configurations

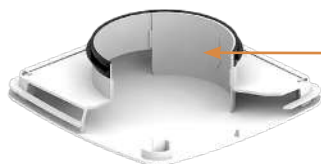
Montage mural ou plafond



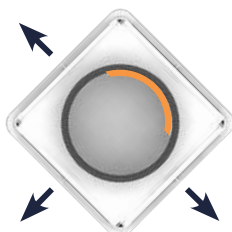
Sans déflecteur pour une utilisation en extraction ou en soufflage 4 directions



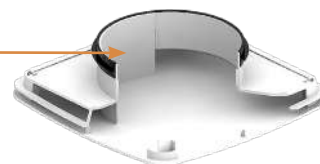
Montage plafond près d'un mur



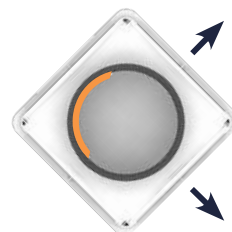
Avec déflecteur sur un côté de la bouche pour un soufflage 3 directions



Montage plafond dans un angle



Avec déflecteur dans l'angle de la bouche pour un soufflage 2 directions



Le déflecteur amovible (en option) s'emboîte entre 2 guides dans la manchette de la bouche, obturant le passage d'air sur 120°.

## Mise en œuvre

### Montage sur conduit, manchette ou manchon placo métallique

La bouche à joint se monte par simple emboîtement. Le maintien et l'étanchéité étant assurés par le joint à lèvres.

### Montage sur manchon matière plastique (Ø 80 et 125 mm)

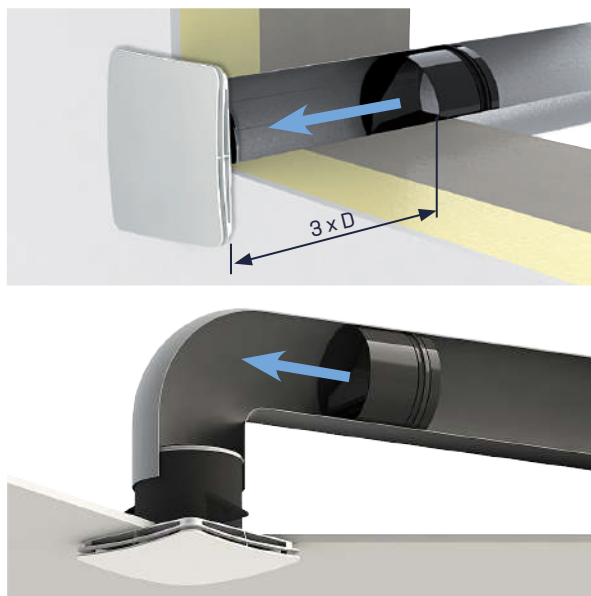
La bouche sans joint se monte sur le manchon plastique préalablement fixé au plafond. Un joint assure l'étanchéité entre le manchon et le conduit.

### Montage avec régulateur de débit

Le régulateur de débit RDR se monte par simple emboîtement à l'intérieur du conduit.

- En insufflation, la distance minimum entre la bouche AURÉA et le régulateur doit être au minimum de trois diamètres.
- En extraction, la distance minimum entre la bouche AURÉA et le régulateur doit être au minimum de un diamètre.

AURÉA avec régulateur de débit RDR en soufflage



AURÉA avec régulateur de débit RDR en extraction



## Caractéristiques

### Caractéristiques techniques

Les essais ont été effectués sans registre de réglage ou régulateur de débit. L'emploi d'un de ces éléments modifie les caractéristiques initiales du produit.

**Qv** : débit d'air soufflé ou extrait par la bouche

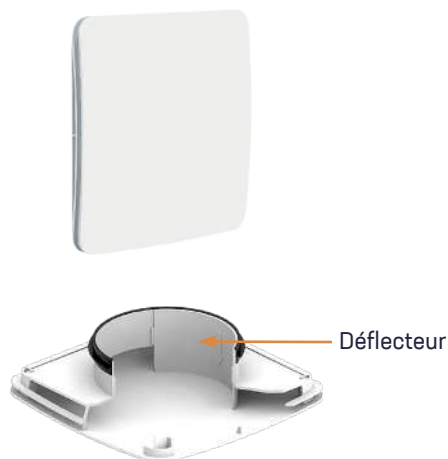
**DP** : perte de pression totale de la bouche

**Vk** : vitesse de l'air à la bouche

**Lw** : niveau de puissance acoustique. Ce niveau est caractéristique de la bouche

Type	Qv (m³/h)	SOUFFLAGE sans déflecteur			SOUFFLAGE avec déflecteur			REPRISE		
		DP (Pa)	Vk (m/s)	Lw(dB(A))	DP (Pa)	Vk (m/s)	Lw(dB(A))	DP (Pa)	Vk (m/s)	Lw(dB(A))
AURÉA 80	15	2	2,1	22	5	3,3	22	3	2,4	23
	30	8	4,2	23	19	6,5	28	9	4,5	23
	45	18	6,3	29	43	9,8	38	18	6,3	25
	60	32	8,4	37	-	-	-	33	8,6	32
AURÉA 100	30	2	1,8	23	4	3,0	23	3	2,6	23
	45	4	2,8	23	9	4,5	24	6	3,7	23
	60	7	4,0	23	16	6,0	28	11	5,0	23
	75	11	5,0	26	24	7,3	34	16	6,0	25
	90	15	5,8	29	36	9,0	40	23	7,2	28
AURÉA 125	45	3	2,6	22	6	3,7	23	4	2,8	22
	60	5	3,3	22	11	5,2	26	6	3,7	23
	75	8	4,2	23	19	6,5	31	9	4,5	23
	90	12	5,2	26	27	7,8	35	13	5,4	23
	120	21	6,8	33	47	10,2	42	22	7,0	31
AURÉA 160	150	33	8,6	39	73	12,8	49	35	8,8	34
	120	11	5,0	25	24	7,3	33	9	4,5	23
	150	17	6,2	29	37	9,1	39	14	5,6	24
	180	25	7,5	35	54	11,0	45	20	6,7	28
	210	34	8,7	40	72	12,7	49	27	7,8	34
	240	44	9,9	43	94	14,5	53	36	9,0	36
AURÉA 200	270	-	-	-	-	-	-	45	10,0	38
	240	30	8,2	37	66	12,1	47	23	7,2	33
	270	38	9,2	41	83	13,6	51	29	8,0	36
	300	46	10,1	44	102	15,1	54	35	8,8	37
	350	62	11,8	48	133	17,2	58	46	10,1	40
	400	80	13,4	52	169	19,4	61	58	11,4	43

## Codification produits

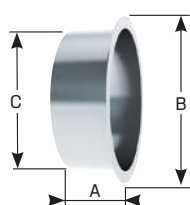


### AURÉA

Désignation	Cond.	Code
AURÉA Ø 80 à joint	90	8500
AURÉA Ø 100 à joint	30	8501
AURÉA Ø 125 à joint	30	8502
AURÉA Ø 160 à joint	15	8504
AURÉA Ø 200 à joint	10	8505

Désignation	Cond.	Code
Déflecteur optionnel pour AURÉA 80	10	8520
Déflecteur optionnel pour AURÉA 100	10	8521
Déflecteur optionnel pour AURÉA 125	10	8522
Déflecteur optionnel pour AURÉA 160	10	8524
Déflecteur optionnel pour AURÉA 200	10	8525

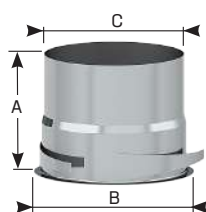
### Manchettes métalliques



A (mm)	B (mm)	C (mm)
45	98	78
47	121	98
47	155	123
51	184	158
52	224	198

Désignation	Cond.	Code
Manchette métallique Ø 80, L.45 mm	150	1110
Manchette métallique Ø 100, L.47 mm	100	1159
Manchette métallique Ø 125, L. 47 mm	60	1164
Manchette métallique Ø 160, L. 51 mm	40	1169
Manchette métallique Ø 200, L. 52 mm	30	1174

### Manchons placo métalliques 3 griffes longueur 100 mm



A (mm)	B (mm)	C (mm)
105	100	78
105	120	98
105	141	123
105	178	157
105	217	197

Désignation	Cond.	Code
Manchon placo métallique Ø 80, L. 100 mm	90	1154
Manchon placo métallique Ø 100, L. 100 mm	80	1157
Manchon placo métallique Ø 125, L. 100 mm	54	1162
Manchon placo métallique Ø 160, L. 100 mm	36	1170
Manchon placo métallique Ø 200, L. 100 mm	18	1172

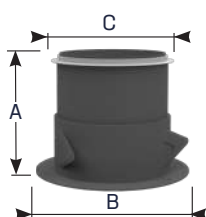
### Manchons placo métalliques 3 griffes longueur 150 mm



A (mm)	B (mm)	C (mm)
147	115	98
147	145	123
147	181	157
150	179	149
147	220	197

Désignation	Cond.	Code
Manchon placo métallique Ø 100, L. 150 mm	54	1158
Manchon placo métallique Ø 125, L. 150 mm	36	1163
Manchon placo métallique Ø 160, L. 150 mm	28	1168
Manchon placo métallique Ø 160/150, L. 150 mm	25	1167
Manchon placo métallique Ø 200, L. 150 mm	14	1173

### Manchons placo plastiques 3 griffes longueur 100 mm



A (mm)	B (mm)	C (mm)
100	99	80
100	134	100
100	159	125
100	195	160
100	235	200

Désignation	Cond.	Code
Manchon placo plastique Ø 80 à joint, L. 100 mm	72	1449
Manchon placo plastique Ø 100 à joint, L. 100 mm	45	1787
Manchon placo plastique Ø 125 à joint, L. 100 mm	30	1794
Manchon placo plastique Ø 160 à joint, L. 100 mm	18	8534
Manchon placo plastique Ø 200 à joint, L. 100 mm	9	8535



BOUCHES D'EXTRACTION  
ET INSUFFLATION

**anjos**

inspirer le bien-être

# AURÉA

Ø 80 • 125 mm

Matière plastique  
Déflecteur amovible  
Position plafond ou murale



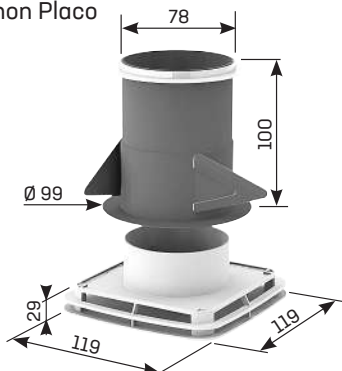
# AURÉA

- Bouches pouvant être associées à un régulateur de débit type RDR
- Montage directement sur conduit ou associées à une manchette ou un manchon
- Entièrement réalisées en polystyrène
- En option, déflecteur amovible permettant de canaliser la diffusion d'air en insufflation

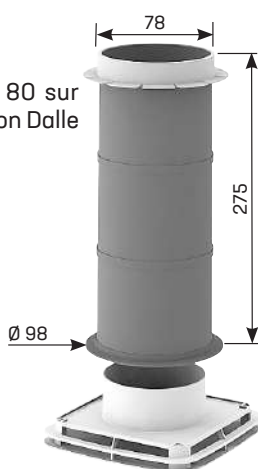
Ø 80



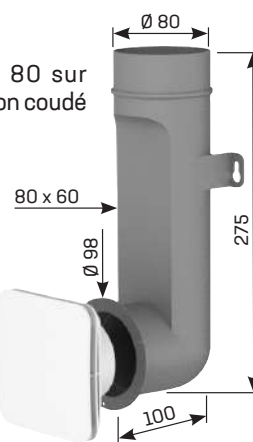
AURÉA 80 sur manchon Placo



AURÉA 80 sur manchon Dalle



AURÉA 80 sur manchon coudé



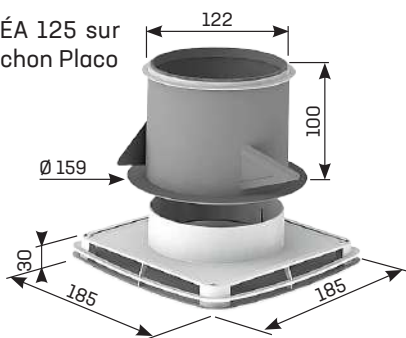
## AURÉA 80 - Ø 80

Désignation	Cond.	Code
Ensemble AURÉA 80 P = AURÉA 80 + manchon placo 3 griffes Ø 80, L. 100 mm avec joint (sous sachet)	45	8540
Ensemble AURÉA 80 D = AURÉA 80 + manchon Ø 80 L. 275 mm avec joint + collerette plastique (sous sachet)	15	8541
Ensemble AURÉA 80 MC = AURÉA 80 avec joint + manchon coudé MC Ø 80 + collerette (sous sachet)	15	8542

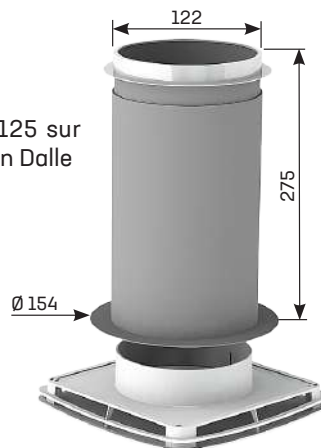
Ø 125



AURÉA 125 sur manchon Placo



AURÉA 125 sur manchon Dalle



## AURÉA 125 - Ø 125

Désignation	Cond.	Code
Ensemble AURÉA 125 P = AURÉA 125 + manchon placo 3 griffes Ø 125, L. 100 mm avec joint (sous sachet)	18	8545
Ensemble AURÉA 125 D = AURÉA 125 + manchon Ø 125, L. 275 mm, avec joint + collerette plastique (sous sachet)	6	8546

## Caractéristiques techniques

Voir fiche technique AURÉA dédiée aux locaux tertiaires

